



ΕΦΗΜΕΡΙΔΑ ΤΗΣ ΚΥΒΕΡΝΗΣΕΩΣ ΤΗΣ ΕΛΛΗΝΙΚΗΣ ΔΗΜΟΚΡΑΤΙΑΣ

9 Δεκεμβρίου 2020

ΤΕΥΧΟΣ ΔΕΥΤΕΡΟ

Αρ. Φύλλου 5432

ΑΠΟΦΑΣΕΙΣ

Αριθμ. 2243/333582

Καθορισμός των τύπων και των τεχνικών προδιαγραφών κατασκευής θερμοκηπίων και θαλάμων καλλιέργειας μανιταριών καθώς και θερμοκηπίων και θαλάμων θερμοκηπιακού τύπου φαρμακευτικής κάνναβης και διαδικασία έγκρισης και ελέγχου αυτών.

**Ο ΥΠΟΥΡΓΟΣ ΚΑΙ Ο ΥΦΥΠΟΥΡΓΟΣ
ΑΓΡΟΤΙΚΗΣ ΑΝΑΠΤΥΞΗΣ ΚΑΙ ΤΡΟΦΙΜΩΝ**

Έχοντας υπόψη:

1. Τις διατάξεις:

α) Της παρ. 1 του άρθρου 62 του ν. 4235/2014 «Διοικητικά μέτρα, διαδικασίες και κυρώσεις στην εφαρμογή της ενωσιακής και εθνικής νομοθεσίας στους τομείς των τροφίμων, των ζωοτροφών και της υγείας και προστασίας των ζώων και άλλες διατάξεις αρμοδιότητας του Υπουργείου Αγροτικής Ανάπτυξης και Τροφίμων» (Α' 32), όπως αυτή αντικαταστάθηκε με την παρ. 1 του άρθρου 33 του ν. 4599/2019 (Α' 40).

β) Του άρθρου 90 του Κώδικα νομοθεσίας για την Κυβέρνηση και τα κυβερνητικά όργανα (άρθρο πρώτο του π.δ. 63/2005 Α' 98) σε συνδυασμό με την παρ. 22 του άρθρου 119 του ν. 4622/2019 (Α' 133).

γ) Του ν. 4258/2014 «Διαδικασία οριοθέτησης και ρυθμίσεις θεμάτων για τα υδατορέματα - ρυθμίσεις Πολεοδομικής νομοθεσίας και άλλες διατάξεις» (Α' 94).

δ) Του ν. 4495/2017 «Έλεγχος του Περιβάλλοντος και άλλες διατάξεις» (Α' 167).

ε) Του ν. 3882/2010 «Εθνική Υποδομή Γεωχωρικών Πληροφοριών - Εναρμόνιση με την Οδηγία 2007/2/ΕΚ του Ευρωπαϊκού Κοινοβουλίου και του Συμβουλίου της 14ης Μαρτίου 2007 και άλλες διατάξεις. Τροποποίηση του ν. 1647/1986 «Οργανισμός Κτηματολογίου και Χαρτογραφίσεων Ελλάδος (ΟΚΧΕ) και άλλες σχετικές διατάξεις (ΦΕΚ 141Α)» (Α' 166).

στ) Του ν. 4014/2011 «Περιβαλλοντική αδειοδότηση έργων και δραστηριοτήτων, ρύθμιση αυθαιρέτων σε συνάρτηση με δημιουργία περιβαλλοντικού ισοζυγίου και άλλες διατάξεις αρμοδιότητας Υπουργείου Περιβάλλοντος» (Α' 209).

ζ) Των παρ. 2α και 2β του άρθρου 2 του προεδρικού

διατάγματος της 24/31.5.1985 «Τροποποίηση των όρων και περιορισμών δόμησης των γηπέδων των κειμένων εκτός των ρυμοτομικών σχεδίων των πόλεων και εκτός των ορίων των νομίμως υφισταμένων προ του έτους 1923 οικισμών» (Δ' 270), όπως τροποποιήθηκαν και ισχύουν.

η) Του ν. 4139/2013 «Νόμος περί εξαρτησιογόνων ουσιών και άλλες διατάξεις» (Α' 74).

2) Το π.δ. 83/2019 «Διορισμός Αντιπροέδρου Κυβέρνησης, Υπουργών, Αναπληρωτών Υπουργών και Υφυπουργών» (Α' 121).

3) Την υπ' αρ. 5358/10.8.2020 απόφαση του Πρωθυπουργού και του Υπουργού Αγροτικής Ανάπτυξης και Τροφίμων «Ανάθεση αρμοδιοτήτων στον Υφυπουργό Αγροτικής Ανάπτυξης και Τροφίμων Κωνσταντίνο Σκρέκα» (Β' 3374).

4) Τον ν. 4042/2012 «Ποινική προστασία του περιβάλλοντος - Εναρμόνιση με την οδηγία 2008/99/ΕΚ - πλαίσιο παραγωγής και διαχείρισης αποβλήτων - Εναρμόνιση με την οδηγία 2008/98/ΕΚ - Ρύθμιση θεμάτων Υπουργείου Περιβάλλοντος, Ενέργειας και Κλιματικής Αλλαγής» (Α' 24).

5) Την υπό στοιχεία 36259/1757/Ε103/2010 απόφαση των Υπουργών Οικονομίας, Ανταγωνιστικότητας και Ναυτιλίας - Περιβάλλοντος, Ενέργειας και Κλιματικής Αλλαγής «Μέτρα, όροι και πρόγραμμα για την εναλλακτική διαχείριση των αποβλήτων από εκσκαφές, κατασκευές και κατεδαφίσεις (ΑΕΚΚ)» (Β' 1312).

6) Το γεγονός ότι από τις διατάξεις της απόφασης αυτής δεν προκαλείται δαπάνη σε βάρος του κρατικού προϋπολογισμού, αποφασίζουμε:

Άρθρο 1

Σκοπός - πεδίο εφαρμογής -

κατηγορίες καλλιεργειών θερμοκηπίων

1. Με την παρούσα απόφαση καθορίζονται οι τύποι για την καλλιέργεια των ειδών της παρ. 2, και των θαλάμων καλλιέργειας μανιταριών και φαρμακευτικής κάνναβης θερμοκηπιακού τύπου, οι τεχνικές προδιαγραφές κατασκευής τους, οι δικαιούχοι, τα δικαιολογητικά, η διαδικασία και οι αρμόδιες αρχές έγκρισης και ελέγχου αυτών.

2. Τα είδη των καλλιεργειών που μπορεί να εγκατασταθούν στο θερμοκήπιο είναι:

α) άνθη,

β) καλλωπιστικά και κηπευτικά προϊόντα,

γ) αρωματικά και φαρμακευτικά φυτά (εκτός της καλλιέργειας φαρμακευτικής κάνναβης),

- δ) τροπικά φυτά,
- ε) σπορόφυτα,
- στ) δενδρώδη και άλλες καλλιέργειες,
- ζ) φαρμακευτική κάνναβη.

3. Δεν απαιτείται η χορήγηση έγκρισης τύπου θερμοκηπίου για κατασκευές με διάρκεια ζωής μικρότερη των πέντε (5) ετών, όπως είναι τα χαμηλά σκέπαστρα μέχρι ύψους 0.80 μέτρα με μαλακό πλαστικό το οποίο αντικαθίσταται ανά έτος.

ΚΕΦΑΛΑΙΟ Α
ΘΕΡΜΟΚΗΠΙΑ ΕΚΤΟΣ ΦΑΡΜΑΚΕΥΤΙΚΗΣ
ΚΑΝΝΑΒΗΣ ΚΑΙ ΘΑΛΑΜΟΙ ΚΑΛΛΙΕΡΓΕΙΑΣ
ΜΑΝΙΤΑΡΙΩΝ

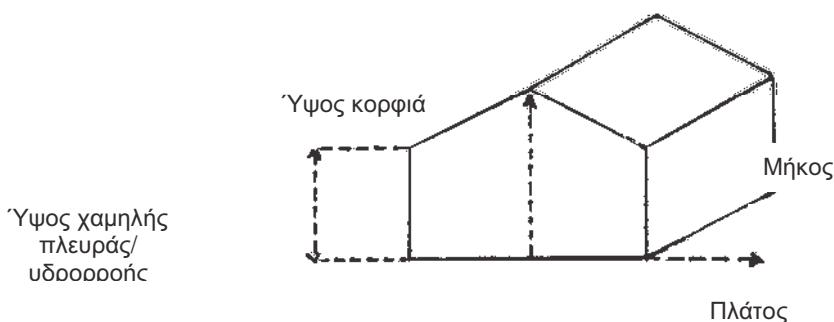
Άρθρο 2
Ορισμοί

Για την εφαρμογή του κεφαλαίου Α της παρούσας απόφασης ισχύουν οι ακόλουθοι ορισμοί:

α) Θερμοκήπιο είναι μία κατασκευή με υλικό διαπερατό στο φυσικό φως, όπου δημιουργούνται ελεγχόμενες συνθήκες περιβάλλοντος, μέσω κατάλληλα εγκατεστημένου εξοπλισμού, για τη δημιουργία ιδανικών συνθηκών ανάπτυξης των καλλιεργούμενων φυτών.

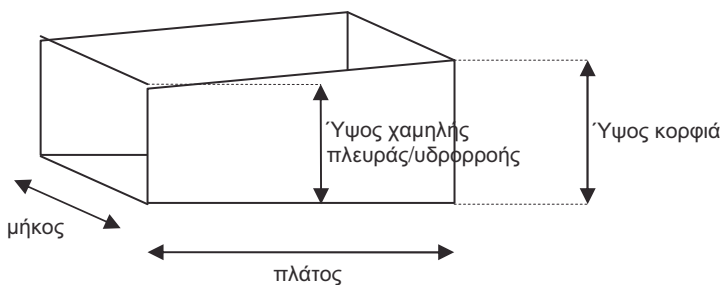
2. Ανάλογα με το σχήμα της ΒΚΜ, το θερμοκήπιο ή ο θάλαμος διακρίνονται στους ακόλουθους τύπους:

α. αμφικλινές ή αμφίρρικτο: η οροφή της ΒΚΜ, σχηματίζεται από μία δίρρικτη στέγη η οποία αποτελείται από δύο κεκλιμένα επίπεδα (σχήμα 1).



Σχήμα 1. ΒΚΜ Αμφίρρικτου ή Αμφικλινούς

β. μονόρρικτο: η οροφή της ΒΚΜ, σχηματίζεται από μία μονόρρικτη στέγη η οποία αποτελείται από ένα κεκλιμένο επίπεδο (σχήμα 2).



Σχήμα 2. ΒΚΜ Μονόρρικτου

β) Θάλαμος καλλιέργειας μανιταριών θερμοκηπιακού τύπου, στο εξής θάλαμος, είναι μία στεγανή και μονωμένη κατασκευή, η οποία προορίζεται για την καλλιέργεια μανιταριών και διαφέρει από το θερμοκήπιο ως προς το υλικό κάλυψης, το οποίο πρέπει να εξασφαλίζει μόνωση και μη περατότητα στο φως.

γ) Τύπος θερμοκηπίου ή θαλάμου είναι η ονομασία που ανταποκρίνεται σε συγκεκριμένα τεχνικά και λειτουργικά στοιχεία της κατασκευής.

δ) Βασική κατασκευαστική μονάδα ενός θερμοκηπίου ή ενός θαλάμου, στο εξής ΒΚΜ, είναι το μικρότερο πλήρες τμήμα της κατασκευής, το οποίο επαναλαμβανόμενο κατά μήκος και κατά πλάτος σχηματίζει το σύνολο, το οποίο εφεξής ονομάζεται μονάδα. Η μονάδα ενός θερμοκηπίου ή θαλάμου μπορεί να περιλαμβάνει μία ή περισσότερες ΒΚΜ.

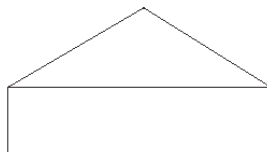
Άρθρο 3

Τύποι θερμοκηπίων και θαλάμων

1. Το θερμοκήπιο ή θάλαμος διακρίνονται σε τύπους, ανάλογα με:

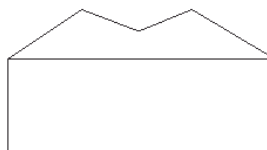
- α. το σχήμα της ΒΚΜ
- β. τις επαναλήψεις της ΒΚΜ
- γ. τον τρόπο κατασκευής τους.

γ. αμφίρρικτο ή αμφικλινές υψηλής οροφής (wide span): Είναι μια παραλλαγή του Αμφικλινούς ή Αμφίρρικτου με πιο υψηλή οροφή (σχήμα 3).



Σχήμα 3. Αμφίρρικτο ή Αμφικλινές υψηλής οροφής (wide span)

δ. αμφίρρικτο ή αμφικλινές διπλής οροφής (Venlo): Είναι μια παραλλαγή του αμφικλινούς ή αμφίρρικτου με διπλή χαμηλή οροφή (σχήμα 4)



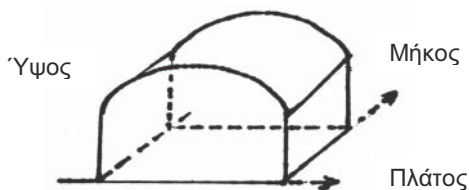
Σχήμα 4. Αμφίρρικτο ή Αμφικλινές διπλής χαμηλής οροφής (Venlo)

ε. τοξωτό: η ΒΚΜ σχηματίζεται από δύο συνεχόμενα τόξα (σχήμα 5):



Σχήμα 5. Βασική κατασκευαστική μονάδα τοξωτού

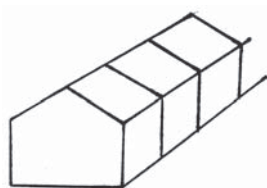
στ. τροποποιημένο τοξωτό: η οροφή στηρίζεται στο έδαφος με στύλους (ορθοστάτες) (σχήμα 6).



Σχήμα 6. ΒΚΜ Τροποποιημένου Τοξωτού (τοξωτή στέγη και στύλοι)

3. Ανάλογα με τις επαναλήψεις της ΒΚΜ, το θερμοκήπιο ή ο θάλαμος διακρίνονται στους ακόλουθους τύπους:
 α) απλό θερμοκήπιο ή θάλαμος: αποτελείται από ΒΚΜ που επαναλαμβάνεται μόνο κατά μήκος (σχήματα 7, 8, 9).

Απλό Αμφίρρικτο ή αμφικλινές



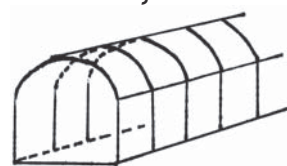
Σχήμα 7.

Απλό τοξωτό



Σχήμα 8.

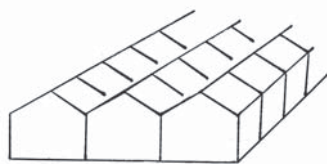
Απλό τροποποιημένο τοξωτό



Σχήμα 9.

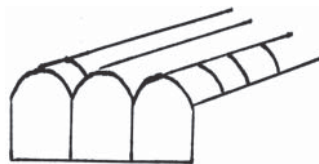
β) πολλαπλό θερμοκήπιο ή θάλαμος: αποτελείται από ΒΚΜ που επαναλαμβάνεται κατά μήκος και κατά πλάτος (σχήματα 10, 11)

Πολλαπλό Αμφίρρικτο ή
αμφικλινές



Σχήμα 10.

Πολλαπλό τροποποιημένο
τοξωτό



Σχήμα 11.

4. Ανάλογα με τον τρόπο κατασκευής τους το θερμοκήπιο η ο θάλαμος διακρίνονται στους ακόλουθους τύπους:

- α) Τύπου Μ
- β) Τύπου Α

Άρθρο 4

Υλικά κατασκευής και κάλυψης σκελετού.

1. Για την κατασκευή του σκελετού των θερμοκηπίων και των θαλάμων χρησιμοποιούνται τα παρακάτω υλικά:

- α) εμποτισμένη ξυλεία

Ο εμποτισμός της ξυλείας γίνεται σε όλη τη μάζα του ξύλου, είτε με υποπίεση - υπερπίεση, είτε με τη θερμή μέθοδο και με κατάλληλα συντηρητικά, τα οποία δεν είναι τοξικά για τα φυτά και τον άνθρωπο.

Σε περίπτωση που χρησιμοποιείται ξυλεία όπου ο εμποτισμός της δεν βελτιώνει σημαντικά το αποτέλεσμα, όπως είναι η ξυλεία καστανιάς ή ορισμένα είδη αφρικανικής ξυλείας, απαιτείται η προστασία του τμήματος του στύλου που έρχεται σε επαφή με το έδαφος με κατάλληλο συντηρητικό ξύλου.

Οι προδιαγραφές της ξυλείας καλύπτονται από τον Ευρωκώδικα 5 (Σχεδιασμός ξύλινων κατασκευών) του ΕΛΟΤ EN 1995-1-1 σύμφωνα με την υπό στοιχεία ΔΙΠΑΔ/οικ 372/5.6.2014 απόφαση των Υπουργών Ανάπτυξης και Ανταγωνιστικότητας, Υποδομών, Μεταφορών και Δικτύων και Περιβάλλοντος και Κλιματικής Αλλαγής (Β' 1457).

- β) γαλβανισμένος χάλυβας

Ο χάλυβας που χρησιμοποιείται στα μεταλλικά μέρη του σκελετού των θερμοκηπίων πρέπει να συμφωνεί με τις προδιαγραφές του Ευρωκώδικα 3 (Υπολογισμός κατασκευών από χάλυβα) και να είναι γαλβανισμένος εν θερμώ, κατά τα πρότυπα ΕΛΟΤ σύμφωνα με την υπό στοιχεία ΔΙΠΑΔ/οικ 372/5.6.2014 απόφαση των Υπουργών Ανάπτυξης και Ανταγωνιστικότητας, Υποδομών, Μεταφορών και Δικτύων και Περιβάλλοντος και Κλιματικής Αλλαγής (Β' 1457).

Στα μεταλλικά θερμοκήπια ή στους θαλάμους από γαλβανισμένο χάλυβα, μπορούν τα μεταλλικά μέρη του σκελετού, σε περίπτωση που δεν είναι δυνατή η χρησιμοποίηση του ανωτέρω περιγραφόμενου χάλυβα, να υπόκεινται σε ψυχρό γαλβάνισμα (πολυεστέρας και ψευδάργυρος).

Για λόγους αντοχής στον χρόνο, τα σκελετικά μέρη είναι ενωμένα μεταξύ τους με κοχλίες και το ελάχιστο πάχος των τοιχωμάτων, οποιασδήποτε διατομής, των μεταλλικών γαλβανισμένων στοιχείων του φέροντος ορ-

γανισμού, συμπεριλαμβανομένων των πρεσαριστών με ανοικτά προφίλ (στραντζαριστά), είναι 2,0mm (χιλιοστά).

Για τα κλειστά προφίλ ή μορφής μεταλλικά γαλβανισμένα στοιχεία, το προαναφερόμενο πάχος μπορεί να είναι τουλάχιστον 1,5mm (χιλιοστά).

- γ) Αλουμίνιο, κατάλληλης διατομής και κατάλληλα ανοδιωμένο

Στα μεταλλικά θερμοκήπια και στους θαλάμους από αλουμίνιο, στα σημεία επαφής του αλουμινίου με τα μεταλλικά μέρη ή με το έδαφος, παρεμβάλεται διαχωριστική μεμβράνη, όπως πιασσοπανό ή προστατεύεται κατάλληλα με άλλο τρόπο, ώστε να αποφεύγεται η διάβρωση.

Τα σημεία που είναι μέσα στο σκυρόδεμα προστατεύονται με ειδική βαφή ή πίσσα.

2. Για την κάλυψη του σκελετού των θερμοκηπίων μπορούν να χρησιμοποιηθούν τα παρακάτω υλικά:

- α) γυαλί (υαλόφρακτα θερμοκήπια)

Είναι διαφανές υλικό, απαλλαγμένο από πέτρες που δημιουργούν σπασίματα και φυσαλίδες οι οποίες προκαλούν εγκαύματα στα φυτά.

Αν το θερμοκήπιο καλύπτεται από υαλοπίνακες, το ελάχιστο ομοιόμορφο πάχος του απλού τζαμιού ή κυματοειδούς μορφής (martele) είναι 4 mm (χιλιοστά).

Οι διαστάσεις των τεμαχίων του τζαμιού ακολουθούν την παρακάτω αριθμητική σχέση

$$1,8 = \eta < \text{μήκος/πλάτος} = \eta < 3.$$

- β) Πλαστικά υλικά

- αα) εύκαμπτο πλαστικό φύλλο

Επιτρέπεται η χρήση εύκαμπτου πλαστικού φύλλου, δηλαδή φύλλου που διπλώνεται. Σε περίπτωση χρήσης εύκαμπτου πλαστικού φύλλου πολυαιθυλενίου, το πάχος είναι τουλάχιστον 170 μm (μικρά) στη στέγη του θερμοκηπίου και τουλάχιστον 125 μm (μικρά) στις πλευρές.

Στα σημεία επαφής των μεταλλικών μερών του σκελετού με το πλαστικό κάλυψης, το πλαστικό κάλυψης βάφεται με λευκό πλαστικό χρώμα για την αποφυγή υπερθέρμανσής του. Το πλαστικό στερεώνεται με θηλύκωμα και συνεχώς κατάλληλους συνδετήρες (κλιπς).

- ββ) στέρεες πλάκες - σκληρό πλαστικό που δεν διπλώνεται

Σε περίπτωση χρήσης στερεών πλακών, η περατότητα μιας μονής επιφάνειας είναι τουλάχιστον ίση με το 80%

της περατότητας του γυαλιού, για μια χρονική περίοδο τουλάχιστον 10 ετών κάτω από συνθήκες αγρού.

3. Η κάλυψη του σκελετού του θαλάμου γίνεται με κατάλληλο μονωτικό υλικό, το οποίο εξασφαλίζει θερμομόνωση, σκία και ρύθμιση θερμοκρασίας και υγρασίας ως εξής:

α) με σκληρές πλάκες πλαστικών (panel) και μονωτικά υλικά πολουρεθάνης ή υαλοβάμβακα, ή άλλο μονωτικό υλικό.

β) με μη διαφανή υλικά και χρήση υαλοβάμβακα ή πολουρεθάνης ως ενδιάμεσου υλικού ή άλλο μονωτικό υλικό.

4. Η απόδειξη καταλληλότητας των υλικών κάλυψης των θερμοκηπίων και των θαλάμων μανιταριών πραγματοποιείται με την προσκόμιση πιστοποιητικού προδιαγραφών

ή υπεύθυνης δήλωσης του προμηθευτή ή του κατασκευαστή κατά την κατάθεση της αίτησης έγκρισης τύπου.

Τα υλικά από πλαστικό, των επικαλύψεων των οροφών και των πλαϊνών πλευρών, οποτεδήποτε αντικαθίστανται, θα παραδίδονται για ανακύκλωση ή για καταστροφή σε φορέα δημόσιο ή ιδιωτικό που ασκεί την συγκεκριμένη δραστηριότητα. Ο ιδιοκτήτης της μονάδας καθώς και ο παραλήπτης των πλαστικών υλικών θα συμπληρώνει και θα αποστέλλει στον ΕΛΓΟ ΔΗΜΗΤΡΑ τα υποδείγματα 6 και 7 αντίστοιχα, είτε εντύπως, είτε σε ηλεκτρονική μορφή, με ευθύνη του ιδιοκτήτη της εκάστοτε μονάδας. Ο ΕΛΓΟ ΔΗΜΗΤΡΑ έχει την υποχρέωση της ενημέρωσης του Μητρώου θερμοκηπίων και θαλάμων για την αντικατάσταση των πλαστικών.

Άρθρο 5

Ελάχιστες διαστάσεις της ΒΚΜ.

1. Οι ελάχιστες διαστάσεις της ΒΚΜ αμφίρρικτου ή αμφικλινούς, μονόρρικτου, αμφίρρικτου ή αμφικλινούς υψηλής οροφή, αμφίρρικτου ή αμφικλινούς διπλής οροφής καθορίζονται στον πίνακα 1.:

ΠΙΝΑΚΑΣ 1

Οι διαστάσεις της ΒΚΜ	Τύποι θερμοκηπίου ανάλογα με την κατασκευή	
	Τύπου Α	Τύπου Μ
Ελάχιστο πλάτος	5,0 μέτρα (είναι δυνατή η τοποθέτηση ενδιάμεσων στύλων για στήριξη της οροφής, με ελάχιστη απόσταση μεταξύ τους 2,50 μ.)	5,0 μέτρα (δεν επιτρέπεται η τοποθέτηση ενδιάμεσων στύλων για στήριξη της οροφής μεταξύ των 5,0 μέτρων)
Ελάχιστο ύψος χαμηλής πλευράς στο απλό ή υδρορροής στο πολλαπλό	2,5 μέτρα	3,0 μέτρα
Ελάχιστο ύψος κορυφής / κορφιά	3,5 μέτρα	4,0 μέτρα
Ελάχιστη κλίση οροφής	20°	20°
Ελάχιστο μήκος	2,0 μέτρα	2,5 μέτρα

2. Οι ελάχιστες διαστάσεις της ΒΚΜ τοξωτού και τροποποιημένου τοξωτού θερμοκηπίου, καθορίζονται στον πίνακα 2:

ΠΙΝΑΚΑΣ 2

Διαστάσεις ΒΚΜ	Τύποι θερμοκηπίου ανάλογα με τον εκσυγχρονισμό της κατασκευής		
	Τύπου Α	Τύπου Μ	Τροποποιημένο Τοξωτό
	Τοξωτό	Τοξωτό	
Ελάχιστο ύψος κορυφής	2,2 μέτρα	3,0 μέτρα	3,0 μέτρα
Ελάχιστο πλάτος	5 μέτρα	7,0 μέτρα	5,0 μέτρα
Ελάχιστο ύψος υδρορροής	-	-	2,5 μέτρα
Ελάχιστο μήκος	2,0 μέτρα	2,0 μέτρα	2,0 μέτρα

3. Για σχήματα θερμοκηπίων ή θαλάμων που προκύπτουν από παραλλαγές του αμφικλινούς ή του τροποποιημένου τοξωτού, ισχύουν οι ελάχιστες διαστάσεις ΒΚΜ που αναφέρονται στους ανωτέρω πίνακες, οι οποίες λαμβάνονται κατά μέσο όρο στο σύνολο του θερμοκηπίου ή θαλάμου.

Άρθρο 6

Υπολογισμός ασκούντων φορτίων και δράσεων επί των θερμοκηπίων και θαλάμων μανιταριών

1. Για τον υπολογισμό των φορτίων και δράσεων που ασκούνται στα θερμοκήπια και στους θαλάμους και επηρεάζουν την στατικότητα τους ισχύουν οι διατάξεις:

α) των Ευρωκωδίκων και η ισχύουσα Ελληνική Νομοθεσία καθώς και το πρότυπο EN 13031.01 «Θερμοκήπια: Σχεδιασμός και κατασκευή» που έχει εκδώσει ο ΕΛΟΤ,

β) της υπό στοιχεία Δ17α/116/ΦΝ 429/18.10.2000 απόφασης του Υπουργού Περιβάλλοντος, Χωροταξίας και Δημοσίων Έργων «Έγκριση Ελληνικού Κανονισμού

για τη Μελέτη και Κατασκευή Έργων από Οπλισμένο Σκυρόδεμα» (Β' 1329),

γ) του ισχύοντος Κανονισμού Σκυροδέματος (Β' 1561/2016),

δ) της υπό στοιχεία Δ17α/141/3/ΦΝ 275/15.12.1999 απόφασης του Υπουργού Περιβάλλοντος, Χωροταξίας και Δημοσίων Έργων «Έγκριση Ελληνικού Αντισεισμικού Κανονισμού» (Β' 2184 και Β' 423) και όπως έχει συμπληρωθεί και ισχύει ο ΕΑΚ 2000.

Άρθρο 7 Εξοπλισμός

1) Ο εξοπλισμός που χρησιμοποιείται για τη ρύθμιση του περιβάλλοντος του θερμοκηπίου ή και του θαλάμου μανιταριών και την δημιουργία κατάλληλου μικροκλίματος εντός αυτών, περιλαμβάνει τα ακόλουθα συστήματα:

- α) φωτισμού,
- β) θέρμανσης,
- γ) εξαερισμού, δροσισμού και ψύξης,
- δ) εμπλουτισμού με διοξείδιο του άνθρακα,
- ε) υδροπονίας ή σύστημα αεροπονίας,
- στ) άρδευσης,
- ζ) υδρολίπανσης,
- η) αυτοματισμών,
- θ) γεννήτρια.

2) Τα συστήματα της παρ. 1, είναι προαιρετικά για την έγκριση τύπου θερμοκηπίου ή θαλάμου πλην του εξαερισμού (φυσικού ή δυναμικού) για τα θερμοκήπια και του δυναμικού εξαερισμού για τους θαλάμους καλλιέργειας μανιταριών. Για όλα τα ανωτέρω συστήματα πρέπει να κατατίθεται σχετική μελέτη στον φάκελο-μελέτη του άρθρου 14 της παρούσας αν υφίστανται στο θερμοκήπιο ή στον θάλαμο μανιταριών.

Άρθρο 8 Συστήματα φωτισμού - θέρμανσης

1) Ο φωτισμός διακρίνεται σε φυσικό και τεχνητό φωτισμό.

α) Ο φυσικός φωτισμός αφορά μόνο στα θερμοκήπια και επιτρέπει, κατά τη διάρκεια του χειμώνα, την είσοδο στο χώρο του θερμοκηπίου της μεγαλύτερης σε μέγεθος και διάρκεια ορατής ακτινοβολίας, με στόχο τη μεγαλύτερη παραγωγή φωτοσύνθεσης.

β) Ο τεχνητός φωτισμός αφορά στα θερμοκήπια και στους θαλάμους μανιταριών και εφαρμόζεται με λαμπτήρες που αποδίδουν το μέγιστο σε μήκος κύματος στο κοντινό υπέρυθρο και χαρακτηρίζονται από τη μέγιστη απόδοση στη φωτοσυνθετικά ενεργή ακτινοβολία.

2) Το σύστημα θέρμανσης θερμοκηπίων και θαλάμων μανιταριών, αποτελείται από τους ακόλουθους τύπους θέρμανσης ή συνδυασμό αυτών:

- 1) αεροθέρμανση.
- 2) υπεδάφια θέρμανση.
- 3) θέρμανση επί του εδάφους.
- 4) περιφερειακή θέρμανση.

Β) Για τον υπολογισμό της ισχύος του συστήματος θέρμανσης, προβλέπεται ενιαίος τρόπος, σε συνδυασμό με τους μετεωρολογικούς πίνακες που ισχύουν για τη χώρα.

Για τον παραπάνω σκοπό χρησιμοποιείται ο παρακάτω μαθηματικός τύπος:

$$Q = (U \times A \times DT + 0,36 \times V \times n \times DT) \times 1,20$$

όπου:

Q = Θερμική ισχύς [W].

U = Ολικός συντελεστής θερμοπερατότητας [W/m²/°C], σύμφωνα με τον ακόλουθο πίνακα 3. Σε περίπτωση υλικού κάλυψης θερμοκηπίου που δεν περιλαμβάνεται στον πίνακα 3, χρησιμοποιείται ο συντελεστής θερμοπερατότητας που δίνεται από τον κατασκευαστή. A = Επιφάνεια του καλύμματος [m²].

DT = Διαφορά θερμοκρασίας μέσα-έξω [°C]. Ως εσωτερική θερμοκρασία, λαμβάνεται η ιδανική νυχτερινή θερμοκρασία για την απαιτητικότερη καλλιέργεια που δηλώνεται πρόθεση να καλλιεργηθεί και ως εξωτερική θερμοκρασία λαμβάνεται η μέση ελάχιστη θερμοκρασία της περιοχής εγκατάστασης, με συχνότητα πενταετίας.

V = Όγκος του θερμοκηπίου.

n = Αριθμός αλλαγών του αέρα από διαφυγές με κλειστά παράθυρα ανά ώρα, σύμφωνα με τον ακόλουθο πίνακα 4.

ΠΙΝΑΚΑΣ 3	
Κάλυμμα θερμοκηπίου	Τιμή U σε W/m ² /°C
Απλό τζάμι	5,8
Απλό φύλλο πολυαιθυλενίου	6,3
Υαλοϋφάσματα (με ίνες υάλου) / Fiberglass	4,0
Διπλό φύλλο πολυαιθυλενίου	2,9
Απλό τζάμι και θερμοκουρτίνα	2,4

ΠΙΝΑΚΑΣ 4	
Χαρακτηριστικά κατασκευής	Αλλαγές ανά ώρα (n)
Νέα κατασκευή (1-3 έτη) υαλόφρακτο	0,8 - 1,8
Νέα κατασκευή (1-3 έτη) με απλό φύλλο πολυαιθυλενίου	0,8 - 2,5
Νέα κατασκευή (1-3 έτη) με διπλό φύλλο πολυαιθυλενίου	0,5 - 1,2
Παλαιά κατασκευή (4-10 έτη) υαλόφρακτου με καλή συντήρηση	1,5
Παλαιά κατασκευή (4-10 έτη) υαλόφρακτου και κακή συντήρηση	2,5

Άρθρο 9

Συστήματα εξαερισμού - δροσισμού - ψύξης

1) Το σύστημα εξαερισμού διακρίνεται σε φυσικό που αφορά αποκλειστικά στα θερμοκήπια και δυναμικό που αφορά τόσο τα θερμοκήπια όσο και τους θαλάμους καλλιέργειας μανιταριών.

2) Ο φυσικός εξαερισμός επιτυγχάνεται ως εξής:

α) στα Τύπου Α και Τύπου Μ θερμοκήπια πλάτους μέχρι 15 μέτρα, είτε με συνδυασμό εξαερισμού πλευρικού και οροφής, είτε μόνο με πλευρικό εξαερισμό και στις τέσσερις πλευρές, με ελάχιστο πλάτος πλευρικών ανοιγμάτων 1,5 μέτρα.

Στην περίπτωση αυτή το ελάχιστο σύνολο ανοιγμάτων αντιπροσωπεύει το 25% της επιφάνειας του καλυμμένου εδάφους.

β) στα Τύπου Α θερμοκήπια πλάτους άνω των 15 μέτρων, το ελάχιστο σύνολο των ανοιγμάτων αντιπροσωπεύει το 25% της επιφάνειας του καλυμμένου εδάφους.

Ο ελάχιστος πλευρικός εξαερισμός είναι 2% και ο ελάχιστος εξαερισμός οροφής είναι 20%, αυξάνοντας το αντίστοιχο ποσοστό, ώστε να επιτευχθεί το συνολικό 25% της επιφάνειας του καλυμμένου εδάφους.

γ) στα Τύπου Μ θερμοκήπια πλάτους άνω των 15 μέτρων, το ελάχιστο σύνολο των ανοιγμάτων αντιπροσωπεύει το 25% της επιφάνειας του καλυμμένου εδάφους.

Ο ελάχιστος πλευρικός εξαερισμός είναι 2% και ο ελάχιστος εξαερισμός οροφής είναι 20%, αυξάνοντας το αντίστοιχο ποσοστό, ώστε να επιτευχθεί το συνολικό 25% της επιφάνειας του καλυμμένου εδάφους.

δ) στα Τύπου Α και Τύπου Μ θερμοκήπια δεν απαιτείται πλευρικός αερισμός σε περίπτωση που διαθέτουν 30 % και άνω αερισμό οροφής.

ε) Κατά παρέκκλιση του ως άνω μέγιστου ποσοστού εξαερισμού των περιπτώσεων α, β, γ και εφόσον στην αίτηση έγκρισης τύπου θερμοκηπίου αναφέρεται ότι το θερμοκήπιο πρόκειται να χρησιμοποιηθεί αποκλειστικά και μόνο για την καλλιέργεια «Καλλωπιστικών φυτών», σύμφωνα με το άρθρο 1, το συνολικό ποσοστό εξαερισμού (25%) μπορεί να μειωθεί κατά 40%.

στ) Σε περίπτωση που στα ανοίγματα αερισμού του θερμοκηπίου, χρησιμοποιούνται δίχτυα προστασίας κατά των εντόμων του εξωτερικού περιβάλλοντος, η επιφάνεια των ανοιγμάτων του θερμοκηπίου αυξάνεται αντιστρόφως ανάλογα με την περατότητα του δίχτυου στον αέρα ή αυξάνεται το συνολικό ποσοστό αερισμού κατά 15%.

ζ) η αυτοματοποίηση των μηχανισμών εξαερισμού οροφής και πλευρικού εξαερισμού επιτυγχάνεται με τη χρήση ηλεκτρικού μηχανισμού, θερμοστάτη και μετρητή ταχύτητας και διεύθυνσης ανέμου, με εξαίρεση τα Τύπου Α πλάτους μέχρι 15 μέτρα, στα οποία υπάρχει

η δυνατότητα επιλογής χρήσης χειροκίνητης ή μηχανοκίνητης μανιβέλας. Ο παραπάνω τρόπος ανοιγματοκλεισίματος των παραθύρων περιγράφεται στην μελέτη αερισμού.

Η απόσταση μεταξύ των θερμοκηπιακών μονάδων απαιτείται να είναι μεγαλύτερη των 3,0 μέτρων.

3) Για τον υπολογισμό των ανοιγμάτων εξαερισμού λαμβάνεται υπόψη το πραγματικό άνοιγμα δίοδου του αέρα. Η επιφάνεια εξαερισμού του θερμοκηπίου δίνεται από τη σχέση:

$$S = N \times L_j \times h_j \text{ [m}^2 \text{]}$$

όπου:

S = η συνολική επιφάνεια ανοιγμάτων εξαερισμού, σε τετραγωνικά μέτρα [m²]

N = ο αριθμός όλων των ανοιγμάτων,

L_j = το μήκος του ανοίγματος, σε μέτρα [m],

h_j = το μέγιστο πραγματικό πλάτος ανοίγματος, σε μέτρα [m]. Το μέγιστο πραγματικό πλάτος του ανοίγματος προσδιορίζεται, από την κάθετο που φέρεται από το κάτω χείλος του ανοίγματος προς την επιφάνεια του παραθύρου, όταν αυτό βρίσκεται στο μέγιστο του ανοίγματός του.

Ο υπολογισμός του γίνεται με τον τύπο h = b ημα, όπου:

h = το μέγιστο πραγματικό πλάτος ανοίγματος, σε μέτρα [m], b = η διάσταση του ανοίγματος του παραθύρου, σε μέτρα [m],

ημα = το ημίτονο της γωνίας α, η οποία σχηματίζεται με πλευρές τη διάσταση του ανοίγματος του παραθύρου όταν βρίσκεται στη κλειστή και στη μέγιστη θέση του (σχήματα 12, 13, 14 και 15).

4) Η συνολική επιφάνεια των ανοιγμάτων εξαερισμού εκφράζεται σε ποσοστό επί τοις % της καλυπτόμενης επιφάνειας εδάφους και δίνεται από τον τύπο:

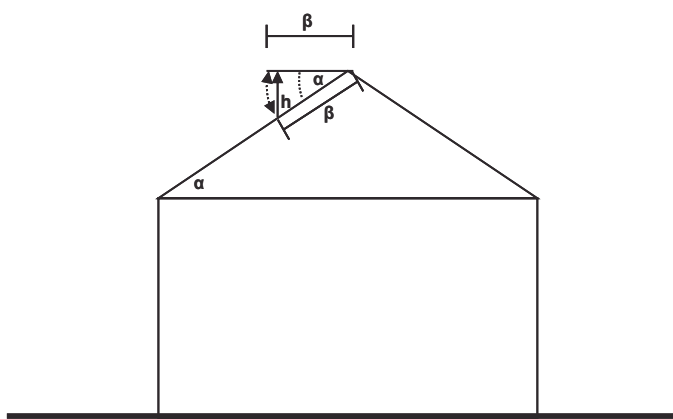
$$\Sigma A = (S/Ag) \times 100$$

όπου:

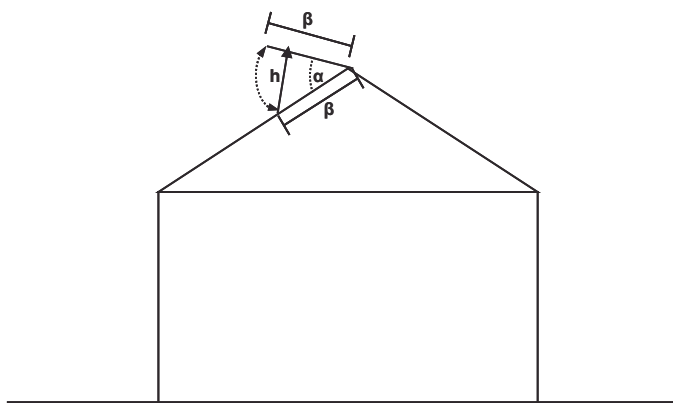
ΣΑ = η σχετική επιφάνεια των ανοιγμάτων εξαερισμού, σε ποσοστό %,

S = η συνολική επιφάνεια ανοιγμάτων εξαερισμού, σε τετραγωνικά μέτρα [m²]

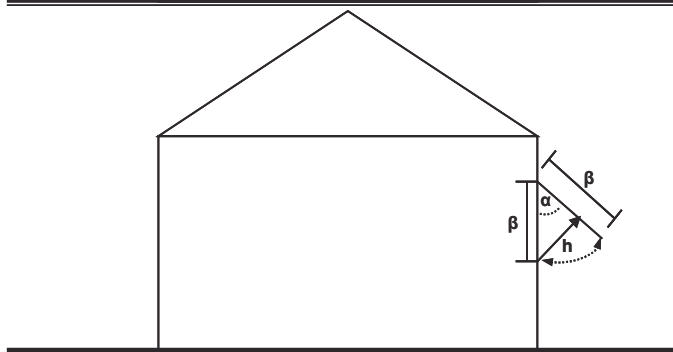
Ag = η επιφάνεια εδάφους του θερμοκηπίου σε τετραγωνικά μέτρα [m²].



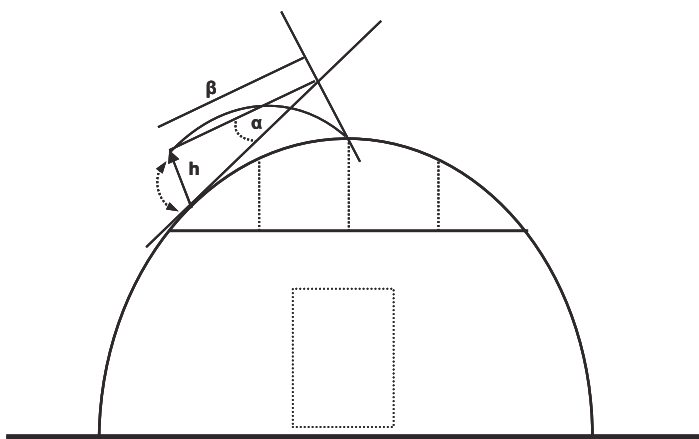
Σχήμα 12:
Αμφικλινές θερμοκήπιο
Παράθυρο οροφής με μέγιστη γωνία
ανοίγματος α°
 $h=\beta \cdot \eta_{\mu\alpha}$



Σχήμα 13:
Αμφικλινές θερμοκήπιο
Παράθυρο οροφής με μέγιστη γωνία
ανοίγματος α°
 $h=\beta \cdot \eta_{\mu\alpha}$



Σχήμα 14:
Αμφικλινές θερμοκήπιο
Πλαϊνό παράθυρο με μέγιστη γωνία
ανοίγματος α°
 $h=\beta \cdot \eta_{\mu\alpha}$



Σχήμα 15:
Τοξωτό θερμοκήπιο
Παράθυρο οροφής
 $h=\beta \cdot \eta_{\mu\alpha}$

5) Για την εφαρμογή δυναμικού εξαερισμού στα θερμοκήπια απαιτείται:

α) μελέτη εξαερισμού, από την οποία προκύπτουν ο βαθμός εξαερισμού, το μέγεθος, ο αριθμός, η θέση και η ισχύς των εξαεριστήρων, καθώς και η θέση και το μέγεθος των ανοιγμάτων εισόδου του αέρα (ανοίγματα εξαερισμού).

β) το σύστημα δυναμικού εξαερισμού που εφαρμόζεται πρέπει να διαθέτει ισχύ, ώστε: αα) ο ρυθμός των ανανεώσεων του όγκου του αέρα να είναι στα χαμηλά θερμοκήπια τουλάχιστον 60 εναλλαγές την ώρα και στα υψηλά θερμοκήπια τουλάχιστον 40 εναλλαγές την ώρα,

ββ) η μέγιστη ταχύτητα του αέρα στην είσοδο του θερμοκηπίου να είναι 1,5 μέτρα ανά δευτερόλεπτο [m/sec],

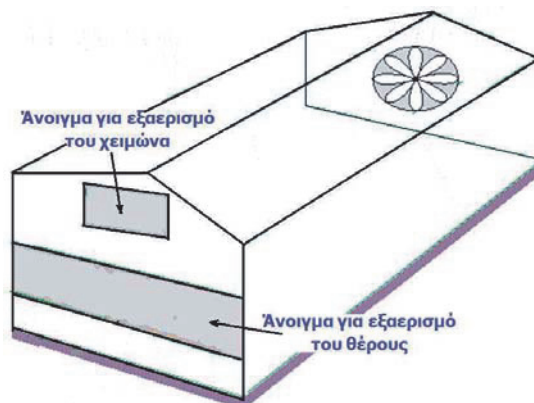
γγ) η απόσταση των εξαεριστήρων από τα απέναντι ευρισκόμενα ανοίγματα εισόδου του αέρα να είναι 30-60 μέτρα, δδ) η παροχή λογαριάζεται για στατική πίεση 2,5 χιλιοστά [mm] στήλης νερού.

γ) Οι εξαεριστήρες τοποθετούνται καθ' όλο το μήκος της μιας πλευράς και τα ανοίγματα εισόδου του αέρα:

αα) για τον θερινό εξαερισμό, βρίσκονται καθ' όλο το μήκος της απέναντι πλευράς του θερμοκηπίου ώστε να εξασφαλίζεται ομοιόμορφη κατανομή του ψυχρού αέρα και το μέσο ύψος του ανοίγματος για τον θερινό αερισμό τοποθετείται στο μέσο ύψος της καλλιέργειας,

ββ) για τον χειμερινό αερισμό υπάρχουν ανοίγματα στην ίδια πλευρά με αυτά του θέρους, στο ψηλότερο όμως μέρος του θερμοκηπίου (σχήμα 16).

γγ) η απόσταση μεταξύ των εξαεριστήρων επί της πλευράς δεν υπερβαίνει τα 6,0 μέτρα [m], ενώ η απόστασή τους από τη γωνία των θερμοκηπίων δεν είναι μικρότερη των 3,0 μέτρων [m].



Σχήμα 16 : Ανοίγματα αερισμού χειμώνα και θέρους

6) Ειδικά για θερμοκήπια με υψηλόκορμες, υποτροπικές καλλιέργειες, όπως μπανανιές και παπάγιες, το ελάχιστο ύψος της υδρορροής είναι 3,4 μέτρα (m). Ο αερισμός οροφής είναι υποχρεωτικός σε μονάδες με πλάτος μεγαλύτερο των 30 μέτρων (m). Ο πλευρικός αερισμός τοποθετείται στο πάνω διάζωμα των πλευρικών ζωνών.

7) Για την εφαρμογή δυναμικού εξαερισμού στους θαλάμους μανιταριών απαιτείται μελέτη εξαερισμού, στην οποία περιγράφονται ο βαθμός εξαερισμού, το μέγεθος, ο αριθμός, η θέση και η ισχύς των εξαεριστήρων, η θέση και το μέγεθος των ανοιγμάτων εισόδου του αέρα (ανοίγματα εξαερισμού) ανάλογα με το είδος του μανιταριού και η ισχύς του εξαρτάται από την υπέρβαση της επιθυμητής ποσότητας ενέργειας που απαιτείται να έχει ο θάλαμος. Αν στον θάλαμο υπάρχει δυναμικός εξαερισμός, χρησιμοποιείται σύστημα δυναμικού εξαερισμού και υγρού τοιχώματος με ανεμιστήρες μικρής ταχύτητας και μεγάλου όγκου ή με αντλίες θερμότητας. Το μέγεθος της υγρής παρειάς σχετίζεται με το μήκος του θαλάμου.

8) Για την παραγωγή μανιταριών κατά τη θερμή περίοδο του έτους απαιτείται η εγκατάσταση συστήματος ψύξης του αέρα.

9) Σε κάθε ένα διάδρομο απαιτείται η τοποθέτηση μίας πόρτας.

10) Για το σύστημα δροσισμού των θερμοκηπίων και των θαλάμων απαιτείται μελέτη δροσισμού στην οποία περιγράφονται τα εξής:

α) η χρήση κατάλληλου συστήματος δροσισμού για τα θερμοκήπια και τους θαλάμους.

β) τα τεχνικά στοιχεία της υγρής παρειάς (εξατμιστικής επιφάνειας), το μέγεθος της παρειάς, τη παροχή της αντλίας και τα υπόλοιπα δεδομένα για τον υπολογισμό της ισχύος, του μεγέθους, του αριθμού και της θέσης των ανεμιστήρων, καθώς και ο τρόπος τοποθέτησης του συστήματος αυτού.

γ) ο δυναμικός εξαερισμός και το σύστημα δροσισμού απεικονίζονται ευκρινώς οι εξαεριστήρες, τα ανοίγματα εισόδου αέρα και τα τεμάχια υγρής εξατμιστικής επιφάνειας.

Άρθρο 10

Συστήματα εμπλουτισμού με διοξείδιο του άνθρακα - υδροπονίας ή αεροπονίας - άρδευσης

1 Α) Για τον εμπλουτισμό με διοξείδιο του άνθρακα, του χώρου του θερμοκηπίου, από τα καυσαέρια του συστήματος θέρμανσής του, απαιτείται η χρήση:

α) λέβητα - καυστήρα ρυθμιζόμενης συνεχούς λειτουργίας,

β) συστήματος καθαρισμού των καυσαερίων,
 γ) συσκευής μονοξειδίου του άνθρακα που διακόπτει την ροή και

δ) δεξαμενής για την αποθήκευση θερμού νερού μεγέθους 7,5 κυβικών μέτρων [m³] έως 15 κυβικών μέτρων [m³] ανά στρέμμα.

ε) μετρητή CO₂ του χώρου.

στ) ελεγκτή συνδεδεμένου με τον μετρητή CO₂ του χώρου και τον διακόπτη παραθύρων.

Β) Ο εμπλουτισμός του χώρου καλλιέργειας με διοξείδιο του άνθρακα (αερολίπανση) είναι δυνατόν να επιτυγχάνεται και με εκτόνωση διοξειδίου του άνθρακα στο χώρο, το οποίο βρίσκεται σε ειδική δεξαμενή εκτός της μονάδος καλλιέργειας.

2. Στις εγκαταστάσεις που προορίζονται για υδροπονική ή αεροπονική καλλιέργεια απαιτείται επιπλέον, η κατασκευή δεξαμενής συλλογής των προς απόρριψη διαλυμάτων στράγγισης. Το μέγεθος της δεξαμενής αυτής είναι ανάλογο της συνολικής έκτασης και του είδους της καλλιέργειας του θερμοκηπίου.

Στην περίπτωση εφαρμογής συστήματος υδροπονίας κλειστού τύπου, τοποθετούνται δύο δεξαμενές, ενώ στην περίπτωση εφαρμογής συστήματος υδροπονίας ανοικτού τύπου τοποθετείται μία δεξαμενή.

3. Το σύστημα άρδευσης των θερμοκηπίων και των θαλάμων μανιταριών πρέπει να είναι ομοιόμορφο σε όλη την έκταση της καλλιέργειας και ανάλογο με την εφαρμοζόμενη μέθοδο καλλιέργειας.

Άρθρο 11

Συστήματα αυτοματισμών - γεννήτρια

1) Στην περίπτωση εφαρμογής οποιουδήποτε συστήματος αυτοματισμού σε θερμοκήπια και θαλάμους, το οποίο περιγράφεται στη μελέτη, προσδιορίζονται τα απαραίτητα χαρακτηριστικά στοιχεία των αυτοματισμών αυτών.

2) Η γεννήτρια χρησιμοποιείται εφεδρικά για παραγωγή ηλεκτρικού ρεύματος ή για συμπαραγωγή ηλεκτρικού ρεύματος και θερμότητας για τη θέρμανση του θερμοκηπίου.

Άρθρο 12

Συνοδά έργα θερμοκηπίων και θαλάμων μανιταριών

1. Για τις ανάγκες λειτουργίας των θερμοκηπίων και των θαλάμων μανιταριών επιτρέπεται η εγκατάσταση δεξαμενής αποθήκευσης νερού, σύμφωνα με τις ισχύουσες προδιαγραφές, το μέγεθος της οποίας υπολογίζεται:

α) για τα θερμοκήπια σύμφωνα με τα εξής:

αα) την εξατμισοδιαπνοή του φυτού ανάλογα με το είδος της καλλιέργειας,

ββ) την συνολική έκταση του καλλιεργούμενου θερμοκηπίου,

γγ) την μέση ετήσια βροχόπτωση της περιοχής τοποθέτησης.

β) για τους θαλάμους σύμφωνα με τα εξής:

αα) την εξατμισοδιαπνοή του μύκητα ανάλογα με το είδος της καλλιέργειάς του,

ββ) την συνολική έκταση καλλιεργούμενου θαλάμου,

γγ) τη μέση ετήσια βροχόπτωση της περιοχής τοποθέτησης.

2. Η δεξαμενή αποθήκευσης νερού της παρ. 1 μπορεί να είναι:

α) ανοιχτή δεξαμενή αποθήκευσης νερού τύπου λίμνης:

Στην περίπτωση αυτή, το έδαφος σκεπάζεται με πλαστικό φύλλο και περιφερειακά, στις άκρες του καλύμματος, τοποθετούνται κομμάτια βαριάς αλυσίδας ή μακρόστενοι σάκοι γεμάτοι άμμο ή ρίχνεται χώμα, ώστε να στερεωθεί η περιφέρεια του καλύμματος στο έδαφος. Το νερό αποθηκεύεται μέσω σωλήνα που συνδέεται με την υδρορροή και επανέρχεται μέσω δεύτερου σωλήνα που τοποθετείται πάνω στο πλαστικό φύλλο.

β) Ανοιχτή ή κλειστή ή συρόμενη δεξαμενή αποθήκευσης νερού μεταλλικής κατασκευής που εξυπηρετείται με εξωτερικά συστήματα μηχανοστασίου τύπου compact.

3. Για την τοποθέτηση της δεξαμενής της περ. α' της παρ. 2 απαιτείται:

α) η υποβολή μελέτης υπολογισμού του μεγέθους της δεξαμενής, με βάση την παρ. 1 στη Διεύθυνση Αγροτικής Οικονομίας και Κτηνιατρικής (ΔΑΟΚ), συνοδευόμενη από τα σχετικά σχέδια,

β) βεβαίωση του μηχανικού ότι δεν απαιτείται για την εγκατάστασή της τοιχίο από οπλισμένο σκυρόδεμα και ότι δεν απαιτούνται εκσκαφές ή επιχώσεις του φυσικού εδάφους μεγαλύτερες από 0,80μ. για την τοποθέτησή της και

γ) αντίγραφο τοπογραφικού διαγράμματος του οικοπέδου ή του προσαρτώμενου σε δικαιοπραξία με την υπό κλίμακα σκαριφηματική αποτύπωση των εγκαταστάσεων (θέση, διαστάσεις, αποστάσεις κτλ), καθώς και των διαμορφώσεων του εδάφους.

4. Για την τοποθέτηση της δεξαμενής της περ. β' της παρ. 2 απαιτείται α) η υποβολή των στοιχείων των περ. α', β' και γ' της παρ. 3,

β) στατική μελέτη μηχανικού ή πιστοποιητικό στατικής επάρκειας της κατασκευής,

γ) ηλεκτρομηχανολογική μελέτη μηχανικού,

δ) δήλωση αρμόδιου μηχανικού που αναλαμβάνει την ευθύνη της στατικής και ηλεκτρομηχανολογικής ασφάλειας της κατασκευής και των εγκαταστάσεων.

Άρθρο 13

Αποδέκτες χορήγησης έγκρισης τύπου

Θερμοκηπίων ή Θαλάμων μανιταριών

1. Η έγκριση τύπου χορηγείται σε:

α) Εμπορικές εταιρείες της χώρας, εφόσον είναι εγγεγραμμένες Γενικό Εμπορικό Μητρώο (ΓΕΜΗ) με αντικείμενο δραστηριότητας τις κατασκευές.

β) Εταιρείες κρατών - μελών της ΕΕ, εφόσον είναι εγγεγραμμένες στο αντίστοιχο Επιμελητήριο της χώρας τους με αντικείμενο δραστηριότητας τις κατασκευές ή τους νόμιμους εκπροσώπους τους οι οποίοι είναι εγκατεστημένοι στην Ελλάδα με την προϋπόθεση ότι η κατασκευή στο σύνολό της έχει την έγκριση της χώρας κατασκευής για τη στατική της επάρκεια και την ασφάλεια και ανταποκρίνεται στις απαιτήσεις της χώρας εγκατάστασης.

γ) Νόμιμους εκπροσώπους εταιρειών τρίτων χωρών νόμιμα εγκατεστημένους στην χώρα εφόσον είναι εγ-

γεγραμμένες στο αντίστοιχο Επιμελητήριο - Μητρώο της χώρας τους.

δ) Φυσικά πρόσωπα μόνο για ιδία χρήση.

2. Εξαιρούνται της υποχρέωσης χορήγησης έγκρισης τύπου θερμοκηπίων ή θαλάμων μανιταριών τα Πανεπιστημιακά και Ερευνητικά Ιδρύματα της Χώρας (με γνωστικό αντικείμενο που σχετίζεται με τις κατασκευές τεχνικών έργων) υπό την προϋπόθεση ότι διαθέτουν την σχετική τεχνογνωσία και οι εγκαταστάσεις τους θα χρησιμοποιηθούν αποκλειστικά για τις διδακτικές και ερευνητικές ανάγκες τους.

Άρθρο 14

Διαδικασία Έγκρισης Τύπου Θερμοκηπίου ή Θαλάμου μανιταριών σύμφωνα με τις τεχνικές προδιαγραφές.

1. Για την εγκατάσταση θερμοκηπίου ή θαλάμου μανιταριών, απαιτείται η έγκριση τύπου σύμφωνα με τις προδιαγραφές κατασκευής της παρούσας απόφασης.

2. Για τη χορήγηση έγκρισης τύπου θερμοκηπίου ή θαλάμου μανιταριών σύμφωνα με τις τεχνικές προδιαγραφές κατασκευής, οι ενδιαφερόμενοι υποβάλλουν στον ΕΛΓΟ - ΔΗΜΗΤΡΑ αίτηση η οποία επέχει θέση υπεύθυνης δήλωσης σύμφωνα με το υπόδειγμα 1 του Παραρτήματος. Η αίτηση συνοδεύεται από Φάκελο Μελέτης του υπό έγκριση θερμοκηπίου ή θαλάμου στο εξής Φ.Μ, ο οποίος θα συνοδεύεται από Παράρτημα περιεχομένων ταυτοποιημένων και με αριθμημένες σελίδες. Ο Φ. Μ κατατίθεται σε δύο (2) αντίγραφα, σε έντυπη και ηλεκτρονική μορφή (cd ή usb ή αποστολή pdf αρχείων μέσω e mail)

3. Ο Φ Μ περιλαμβάνει 2 υποφακέλους ως εξής:

α) Ο πρώτος υποφάκελος υπογράφεται και σφραγίζεται από γεωπόνο και περιέχει τα κάτωθι γεωπονικά στοιχεία:

αα) τον τύπο,

ββ) το είδος καλλιέργειας,

γγ) το σχήμα, τις διαστάσεις και τις επαναλήψεις της Β.Κ.Μ.,

δδ) το υλικό κάλυψης του σκελετού του θερμοκηπίου ή θαλάμου (περιγραφή των τεχνικών χαρακτηριστικών των υλικών κάλυψης των θερμοκηπίων, όπως διαπερατότητα σε ηλιακή και θερμική ακτινοβολία, πάχος και μηχανική αντοχή, ο αριθμός των στρώσεων του υλικού κ.λπ.),

εε) τον εξοπλισμό του με τις αντίστοιχες μελέτες τους,

στ) τα πιστοποιητικά προδιαγραφών ή τις υπεύθυνες δηλώσεις του προμηθευτή ή του κατασκευαστή για την καταλληλότητα των υλικών κάλυψης.

β) Ο δεύτερος υποφάκελος υπογράφεται και σφραγίζεται από μηχανικό και περιέχει τα κάτωθι τεχνικά στοιχεία:

αα) πλήρη και αναλυτική τεχνική περιγραφή του φορέα και των παραμέτρων φόρτισης αυτού,

ββ) στατικούς υπολογισμούς, με πλήρη ανάλυση του τρόπου εισαγωγής στοιχείων στο πρόγραμμα υπολογισμού και με αιτιολόγηση - περιγραφή των εξαγομένων αποτελεσμάτων,

γγ) όλα τα τεχνικά σχέδια (κατόψεις, όψεις, τομές, κατασκευαστικές λεπτομέρειες - αξονομετρικά, κ.λπ.) συγκεντρωμένα - σχεδιασμένα σε ένα φύλλο χαρτί μεγέθους

έως Α0, διπλωμένο κατά ISO 5457 έτσι ώστε η τελική διάσταση του διπλωμένου χαρτιού να είναι μεγέθους Α4. Η όψη του διπλωμένου χαρτιού (που θα περιλαμβάνει όλα τα τεχνικά σχέδια) θα είναι υπόμνημα μεγέθους Α4 (Υπόδειγμα 2 του Παραρτήματος),

δδ) υπεύθυνη δήλωση του μελετητή μηχανικού, σύμφωνα με το Υπόδειγμα 3 του Παραρτήματος,

εε) προϋπολογισμό του έργου κατασκευής του θερμοκηπίου ή θαλάμου (π.χ. σε ευρώ ανά τετραγωνικό μέτρο).

Οι υπολογισμοί πράξεων γίνονται σε επίπεδο δεύτερου δεκαδικού ψηφίου χωρίς στρογγυλοποίηση.

4. Όλα τα έγγραφα που υποβάλλονται για τη χορήγηση έγκρισης τύπου πρέπει να έχουν συνταχθεί ή να έχουν επίσημα μεταφραστεί στην ελληνική γλώσσα.

5. Ο έλεγχος του ΦΜ πραγματοποιείται από επιτροπή η οποία καθορίζεται από τον πρόεδρο του ΕΛΓΟ - ΔΗΜΗΤΡΑ στο εξής κλιμάκιο ελέγχου ΦΜ, που αποτελείται από ένα υπάλληλο γεωπόνο και ένα υπάλληλο μηχανικό. Αν το κλιμάκιο ελέγχου ΦΜ διαπιστώσει ότι ο ΦΜ δεν είναι πλήρης, ενημερώνει εγγράφως τον αιτούντα προκειμένου να υποβάλει εντός ενός (1) μηνός από την ημερομηνία ειδοποίησής του, συμπληρωματικά ή διευκρινιστικά στοιχεία και μόνο για λεπτομέρειες ή διευκρινίσεις τα οποία δεν αφορούν σε βασικά στοιχεία της αίτησης. Αν τα στοιχεία δεν υποβληθούν εντός του ανωτέρω χρονικού διαστήματος, ή ο ΦΜ δεν είναι σύμφωνος με τις διατάξεις της παρούσας, η αίτηση απορρίπτεται από τον Πρόεδρο του ΕΛΓΟ - ΔΗΜΗΤΡΑ λαμβάνοντας υπόψη την έκθεση ελέγχου του κλιμακίου ελέγχου του ΦΜ. Αν ο ΦΜ είναι πλήρης και σύμφωνος με τις διατάξεις της παρούσας, εκδίδεται από τον Πρόεδρο του ΕΛΓΟ - ΔΗΜΗΤΡΑ λαμβάνοντας υπόψη την έκθεση ελέγχου του κλιμακίου ελέγχου ΦΜ, η έγκριση τύπου του θερμοκηπίου ή θαλάμου μανιταριών σύμφωνα με το υπόδειγμα 4 του Παραρτήματος.

Η έγκριση τύπου θερμοκηπίου ή θαλάμου μανιταριών ισχύει για δέκα (10) έτη από την ημερομηνία έκδοσης της και μπορεί να αναθεωρηθεί για ακόμη 10 έτη κατόπιν σχετικού αιτήματος, αν δεν έχουν αλλάξει οι προδιαγραφές της παρούσας απόφασης.

6. Στο Υπουργείο Αγροτικής Ανάπτυξης και Τροφίμων δημιουργείται Μητρώο θερμοκηπίων και θαλάμων μανιταριών στο οποίο καταχωρίζονται όλες οι εγκρίσεις θερμοκηπίων και θαλάμων. Η Διεύθυνση Ηλεκτρονικής Διακυβέρνησης είναι αρμόδια για την τεχνική ανάπτυξη και την τεχνική υποστήριξη του Μητρώου, ο ΕΛΓΟ - ΔΗΜΗΤΡΑ είναι αρμόδιος για την τήρηση την διαχείριση και την ενημέρωση του μητρώου με την καταχώριση σε αυτό όλων των εγκρίσεων τύπου θερμοκηπίων και θαλάμων ύστερα από την έκδοσή τους. Το Μητρώο θερμοκηπίων και θαλάμων μανιταριών αναρτάται στον επίσημο ιστότοπο του ΥΠΑΑΤ και περιλαμβάνει τουλάχιστον τα εξής πεδία: κατασκευαστές ή ιδιώτες που έχουν πάρει έγκριση τύπου (επωνυμία και στοιχεία επικοινωνίας των κατασκευαστών), στοιχεία κατασκευής για την οποία έχει εκδοθεί έγκριση τύπου (τύπος, στοιχεία ΒΚΜ, όπως πλάτος, μήκος, ύψος υδρορροής, ύψος στύλου ή κορφιά, ύψος κορυφής, υλικό κάλυψης), τον αριθμό πρωτοκόλλου έγκρισης, τα στοιχεία του ιδιοκτήτη (ονοματεπώνυ-

μο, πατρώνυμο, ΑΔΤ), την τοποθεσία εγκατάστασης του θερμοκηπίου ή θαλάμου (γεωγραφικές συντεταγμένες), το έτος κατασκευής και τα είδη που καλλιεργούνται σε αυτά.

Άρθρο 15

Διαδικασία εγκατάστασης θερμοκηπίου ή θαλάμου.

1. Πριν την έναρξη των εργασιών κατασκευής θερμοκηπίου η θαλάμου γίνεται ενημέρωση της αρμόδιας Υπηρεσίας Δόμησης από τον υπεύθυνο εγκατάστασης για το είδος, τον τύπο, την συγκεκριμένη θέση του θερμοκηπίου η θαλάμου.

2. Κατά την διάρκεια της κατασκευής του θερμοκηπίου η θαλάμου πρέπει να υπάρχει υπεύθυνος εγκατάστασης ο οποίος μπορεί να είναι α) είτε το φυσικό πρόσωπο που θα αναλάβει την εγκατάσταση β) είτε σε περίπτωση εταιρείας ο υπεύθυνος της εταιρείας έναντι οποιασδήποτε αρχής.

3. Κλιμάκια ελέγχων που συγκροτούνται με απόφαση του Προέδρου του ΕΛΓΟ - ΔΗΜΗΤΡΑ και αποτελούνται από έναν (1) υπάλληλο κλάδου ΠΕ1 ή ΤΕ1 Γεωπονικού και έναν (1) υπάλληλο κλάδου ΠΕ 11 ή ΤΕ μηχανικών πραγματοποιούν ελέγχους στο σύνολο των εγκρίσεων μελετών θερμοκηπίου η θαλάμου.

Σε περίπτωση που τα αποτελέσματα του επιτόπιου ελέγχου δεν συμφωνούν με τα στοιχεία της έγκρισης τύπου θερμοκηπίου η θαλάμου το κλιμάκιο ελέγχου του ΕΛΓΟ - ΔΗΜΗΤΡΑ ενημερώνει τον αιτούντα της έγκρισης τύπου θερμοκηπίου η θαλάμου για την ασυμφωνία και δίνεται προθεσμία είκοσι (20) ημερών ώστε να προβεί στις απαραίτητες ενέργειες για την διόρθωση τους. Στην περίπτωση αυτή πραγματοποιείται επανέλεγχος εντός δέκα (10) ημερών από τη λήξη της παραπάνω προθεσμίας, προκειμένου να διαπιστωθεί η συμμόρφωση με τα προβλεπόμενα. Σε περίπτωση μη συμμόρφωσης ανακαλείται η έγκριση εγκατάστασης του θερμοκηπίου η θαλάμου.

Άρθρο 16

Έλεγχος κατασκευής θερμοκηπίων η θαλάμων

Κατά τον επιτόπιο έλεγχο το κλιμάκιο ελέγχου του ΦΜ ελέγχει και συντάσσει έκθεση (υπόδειγμα 5)που περιλαμβάνει τα παρακάτω στοιχεία:

α) Την έγκριση τύπου και τα εξής στοιχεία που αναφέρονται σε αυτή:

αα) το είδος της καλλιέργειας που αφορά,

ββ) τον τύπο του θερμοκηπίου η του θαλάμου,

γγ) τις διαστάσεις της ΒΚΜ του θερμοκηπίου η του θαλάμου και τις διαστάσεις του συνολικού μήκους και πλάτους της μονάδας,

δδ) τον αριθμό, τις διαστάσεις και το σημείο τοποθέτησης των παραθύρων και τον τρόπο ανοιγοκλεισίματος,

εε) τα υλικά κατασκευής του σκελετού και τα υλικά κάλυψης / μόνωσης,

στ) το πάχος των στύλων της ΒΚΜ που μετρείται με παχύμετρο.

β) Την βεβαίωση του οικείου Δήμου / ή Πολεοδομίας ότι το θερμοκήπιο η ο θάλαμος βρίσκεται εκτός σχεδίου πόλεως η εκτός ορίων οικισμού.

γ) Το τοπογραφικό διάγραμμα της έκτασης τόσο του αγροτεμαχίου όπου θα εγκατασταθεί η μονάδα του θερμοκηπίου η του θαλάμου με γεωγραφικές συντεταγμένες μέσω ΕΓΣΑ 87 όσο και της ίδιας κατασκευής.

δ) Την άδεια από την αρχαιολογική ή δασική υπηρεσία, όπου απαιτείται.

ε) Τη μελέτη για τα συνοδά έργα θερμοκηπίου η θαλάμου, του άρθρου 12 αν υπάρχουν.

ΚΕΦΑΛΑΙΟ Β

ΘΕΡΜΟΚΗΠΙΑ ΚΑΙ ΘΑΛΑΜΟΙ

ΚΑΛΛΙΕΡΓΕΙΑΣ ΦΑΡΜΑΚΕΥΤΙΚΗΣ

ΚΑΝΝΑΒΗΣ ΘΕΡΜΟΚΗΠΙΑΚΟΥ ΤΥΠΟΥ

Άρθρο 17

Ορισμοί

Για την εφαρμογή του κεφαλαίου Β της παρούσας απόφασης ισχύουν οι ακόλουθοι ορισμοί:

1. Ως καλλιέργεια φαρμακευτικής κάνναβης, ορίζεται η καλλιέργεια των ποικιλιών κάνναβης του είδους *Cannabis Sativa L* περιεκτικότητας σε τετραϋδροκανναβινόλη (THC) άνω του 0,2%, για τους σκοπούς της παρ. 1 του άρθρου 2Α του ν. 4139/2013 όπως ισχύει.

2. Έγκριση εγκατάστασης μονάδας καλλιέργειας και επεξεργασίας φαρμακευτικής κάνναβης, ορίζεται η έγκριση του άρθρου 2Α του ν. 4139/2013 (Α' 74).

3. Ως θερμοκήπιο και θάλαμος καλλιέργειας φαρμακευτικής κάνναβης θερμοκηπιακού τύπου, ορίζονται ιδιαίτερες γεωργικές κατασκευές στο εσωτερικό των οποίων δημιουργούνται ελεγχόμενες συνθήκες περιβάλλοντος, μέσω κατάλληλα εγκατεστημένου εξοπλισμού, για τη δημιουργία ιδανικών συνθηκών ανάπτυξης των καλλιεργούμενων φυτών φαρμακευτικής κάνναβης, του οποίου η επιλογή κατασκευαστικού τύπου - τεχνικών προδιαγραφών εξαρτάται άμεσα από τις καλλιεργούμενες ποικιλίες και τους εξωγενείς κλιματικούς παράγοντες.

4. Το θερμοκήπιο είναι συνήθως καλυμμένο με υλικό κάλυψης διαπερατό στην ηλιακή ακτινοβολία ενώ μπορεί να συνδυάζεται με πλαϊνή κάλυψη από μονωτικά υλικά, μη περατά στην ηλιακή ακτινοβολία. Ο θάλαμος καλλιέργειας θερμοκηπιακού τύπου μπορεί να είναι κατασκευασμένος πλήρως από μονωτικά υλικά, μη περατά στην ηλιακή ακτινοβολία ή από συνδυασμό υλικών περατών και μη στην ηλιακή ακτινοβολία. Τα υλικά κάλυψης έχουν στόχο, σε συνδυασμό με τον υπόλοιπο εξοπλισμό του συστήματος, να δημιουργήσουν ιδανικές συνθήκες για την ανάπτυξη των καλλιεργούμενων φυτών φαρμακευτικής κάνναβης.

5. Το θερμοκήπιο και ο θάλαμος καλλιέργειας φαρμακευτικής κάνναβης θερμοκηπιακού τύπου μπορεί να έχουν διαφορετικά τεχνικά και λειτουργικά στοιχεία κατασκευής. Τα χαρακτηριστικά αυτά καθορίζονται από την περιγραφή του τύπου της βασικής κατασκευαστικής μονάδας, στο εξής ΒΚΜ, που είναι το μικρότερο πλήρες τμήμα της κατασκευής, το οποίο επαναλαμβανόμενο κατά μήκος και κατά πλάτος σχηματίζει το σύνολο, το οποίο εφεξής ονομάζεται μονάδα. Η μονάδα ενός θερμοκηπίου η θαλάμου θερμοκηπιακού τύπου μπορεί να περιλαμβάνει μία ή περισσότερες ΒΚΜ.

Άρθρο 18

Τύποι θερμοκηπίων και θαλάμων

θερμοκηπιακού τύπου φαρμακευτικής κάνναβης

18.1. Σχήμα θερμοκηπίων και θαλάμων θερμοκηπιακού τύπου

Το θερμοκήπιο ή θάλαμος θερμοκηπιακού τύπου διακρίνεται σε διάφορους τύπους, ανάλογα με το σχήμα της ΒΚΜ, τις επαναλήψεις της, το υλικό κατασκευής του σκελετού και το υλικό κάλυψής του. Το πολλαπλό θερμοκήπιο ή θάλαμος αποτελούνται από βασικές κατασκευαστικές μονάδες (ΒΚΜ) που επαναλαμβάνονται κατά μήκος και κατά πλάτος.

Ανάλογα με το σχήμα της ΒΚΜ, το θερμοκήπιο ή ο θάλαμος θερμοκηπιακού τύπου διακρίνεται στους ακόλουθους τύπους (ο κατάλογος δεν είναι περιοριστικός):

α. Αμφικλινές απλό ή Αμφικλινές διπλής οροφής (Venlo): Η οροφή της ΒΚΜ, σχηματίζεται από δίρρικτη στέγη αποτελούμενη από δύο κεκλιμένα επίπεδα. Η στέγη καταλήγει στα χαμηλότερα σημεία της στις υδρορροές οι οποίες εδράζονται σε στύλους που ονομάζονται ορθοστάτες. Στην περίπτωση των θερμοκηπίων Venlo μεταξύ δύο ορθοστατών μπορεί να υπάρχουν δύο ή τρεις στέγες (μία ή δύο υδρορροές οι οποίες δεν εδράζονται σε ορθοστάτες).

β. Τροποποιημένο Τοξωτό: Η οροφή σχηματίζεται από τόξα τα οποία καταλήγουν στο χαμηλότερο σημείο τους σε υδρορροές. Οι υδρορροές εδράζονται σε ορθοστάτες. Στην περίπτωση των τροποποιημένων τοξωτών θερμοκηπίων μεταξύ δύο ορθοστατών μπορεί να υπάρχουν δύο ή τρεις στέγες (μία ή δύο υδρορροές οι οποίες δεν εδράζονται σε ορθοστάτες).

γ. Τροποποιημένο τοξωτό γοθτικού τύπου: αποτελεί παραλλαγή του τροποποιημένου τοξωτού όπου η οροφή αποτελείται από τμήματα δύο τόξων τα οποία ενώνονται στο ψηλότερο σημείο για να σχηματίσουν μεγαλύτερη κλίση οροφής. Στην περίπτωση των τροποποιημένων τοξωτών γοθτικού τύπου θερμοκηπίων μεταξύ δύο ορθοστατών μπορεί να υπάρχουν δύο ή τρεις στέγες (μία ή δύο υδρορροές οι οποίες δεν εδράζονται σε ορθοστάτες).

δ. Οποιοσδήποτε άλλος τύπος πληροί την απαραίτητη στατική επάρκεια, είναι σύμφωνος με τους σχετικούς ενωσιακούς και εθνικούς κανονισμούς, όπως περιγράφονται στις επόμενες παραγράφους και δημιουργεί το κατάλληλο περιβάλλον για την καλλιέργεια φαρμακευτικής κάνναβης.

18.2. Υλικά κατασκευής θερμοκηπίων και θαλάμων θερμοκηπιακού τύπου

Για την κατασκευή του σκελετού των θερμοκηπίων και των θαλάμων θερμοκηπιακού τύπου χρησιμοποιούνται τα παρακάτω υλικά:

α. Γαλβανισμένος χάλυβας. Ο χάλυβας που χρησιμοποιείται στα μεταλλικά μέρη του σκελετού των θερμοκηπίων πρέπει να συμφωνεί με τις προδιαγραφές του Ευρωκώδικα 3 (Υπολογισμός κατασκευών από χάλυβα) και να είναι γαλβανισμένος εν θερμώ, κατά τα πρότυπα ΕΛΟΤ σύμφωνα με την υπό στοιχεία ΔΙΠΑΔ/οικ 372/5.6.2014 απόφαση των Υπουργών Ανάπτυξης και Ανταγωνιστικότητας, Υποδομών, Μεταφορών και Δικτύων και Περιβάλλοντος και Κλιματικής Αλλαγής (Β' 1457).

Στα μεταλλικά θερμοκήπια ή στους θαλάμους από γαλβανισμένο χάλυβα, μπορούν τα μεταλλικά μέρη του σκελετού, σε περίπτωση που δεν είναι δυνατή η χρησιμοποίηση του ανωτέρω περιγραφόμενου χάλυβα, να υπόκεινται σε ψυχρό γαλβάνισμα (πολυεστέρας και ψευδάργυρος).

Για λόγους αντοχής στον χρόνο, τα σκελετικά μέρη είναι ενωμένα μεταξύ τους με κοχλίες και το ελάχιστο πάχος των τοιχωμάτων, οποιασδήποτε διατομής, των μεταλλικών γαλβανισμένων στοιχείων του φέροντος οργανισμού, συμπεριλαμβανομένων των πρεσαριστών με ανοικτά προφίλ (στραντζαριστά), είναι 2,0mm (χιλιοστά).

Για τα κλειστού προφίλ ή μορφής μεταλλικά γαλβανισμένα στοιχεία, το προαναφερόμενο πάχος μπορεί να είναι τουλάχιστον 1,5mm (χιλιοστά).

β. Αλουμίνιο, κατάλληλης διατομής και κατάλληλα ανοδιωμένο. Στα μεταλλικά θερμοκήπια και στους θαλάμους από αλουμίνιο, στα σημεία επαφής του αλουμινίου με τα μεταλλικά μέρη ή με το έδαφος πρέπει να παρεμβάλλεται διαχωριστική μεμβράνη, όπως πισσόπανο ή να προστατεύεται κατάλληλα με άλλο τρόπο, ώστε να αποφεύγεται η διάβρωση. Τα σημεία που είναι μέσα στο σκυρόδεμα προστατεύονται με ειδική βαφή ή πίσσα. Το αλουμίνιο που χρησιμοποιείται πρέπει να καλύπτει τις προδιαγραφές του Ευρωκώδικα 9 (Σχεδιασμός κατασκευών από Αλουμίνιο) του ΕΛΟΤ.

Στις κατασκευές μπορεί να χρησιμοποιείται συνδυασμός των παραπάνω υλικών καθώς και στοιχεία από άλλα υλικά (όπως ανθρακονήματα) για αύξηση της αντοχής, μείωση της σκίασης που προκαλείται από τα στοιχεία του σκελετού και του κόστους κατασκευής.

Η κατασκευή θα πρέπει να ικανοποιεί τις προδιαγραφές στατικής επάρκειας στα φορτία, όπως περιγράφεται στους ισχύοντες κανονισμούς - Ευρωκώδικες καθώς και τον εθνικό ΑΣΚ (Αντισεισμικό Κανονισμό), σύμφωνα και με το Άρθρο 20 της παρούσας.

18.3. Υλικά κάλυψης θερμοκηπίων ή θαλάμων θερμοκηπιακού τύπου

Η περιγραφή των τεχνικών χαρακτηριστικών του υλικού κάλυψης των θερμοκηπίων ή θαλάμων θερμοκηπιακού τύπου, όπως διαπερατότητα σε ηλιακή και θερμική ακτινοβολία, πάχος και μηχανική αντοχή, είναι απαραίτητη στην μελέτη που υποβάλλεται, σύμφωνα με το άρθρο 25 της παρούσας. Τα υλικά κάλυψης διακρίνονται στις ακόλουθες κατηγορίες:

α. Γυαλί (Υαλόφρακτα Θερμοκήπια).

Αν το θερμοκήπιο καλύπτεται από υαλοπίνακες, το ελάχιστο ομοιόμορφο πάχος του απλού τζαμιού ή κυματοειδούς μορφής (martele) είναι 4 mm. Οι διαστάσεις των τεμαχίων του τζαμιού ακολουθούν την παρακάτω αριθμητική σχέση $1,8 \leq \text{μήκος} / \text{πλάτος} \leq 3$. Σε περιοχές με χαλαζικά φαινόμενα επιβάλλεται η χρήση γυαλιού ασφαλείας ή πρόσθετο σύστημα χαλαζοπροστασίας ώστε να διασφαλίζεται η ασφάλεια των εργαζομένων από πιθανές θραύσεις κρυστάλλων.

β. Πλαστικά υλικά.

1. Εύκαμπτο πλαστικό φύλλο. Επιτρέπεται η χρήση εύκαμπτου πλαστικού φύλλου, δηλαδή φύλλου που διπλώνεται. Σε περίπτωση χρήσης εύκαμπτου πλαστικού

φύλλου πολυαιθυλενίου, το πάχος θα πρέπει να είναι τουλάχιστον 170 μm στη στέγη του θερμοκηπίου και τουλάχιστον 125 μm στις πλευρές. Υπάρχει η δυνατότητα χρήσης εύκαμπτων πλαστικών επικάλυψης χημικής σύστασης νέας τεχνολογίας υπό την προϋπόθεση να καλύπτουν τις ίδιες προδιαγραφές με τα κλασικά φύλλα πολυαιθυλενίου εύκαμπτου πλαστικού. Στα σημεία επαφής των μεταλλικών μερών του σκελετού με το πλαστικό κάλυψης, τα μεταλλικά μέρη δύναται να βράφονται με λευκό πλαστικό χρώμα για την αποφυγή υπερθέρμανσης του υλικού κάλυψης. Το πλαστικό στερεώνεται με θηλύκωμα και συνεχείς κατάλληλους συνδετήρες (κλιπς).

2. Στερεές πλάκες - σκληρό πλαστικό που δεν διπλώνεται. Σε περίπτωση χρήσης στερεών πλακών, δηλαδή σκληρού πλαστικού που δεν διπλώνεται, η περατότητα μιας μονής επιφάνειας θα πρέπει να είναι τουλάχιστον ίση με το 80% της διαπερατότητας του γυαλιού, για μια χρονική περίοδο τουλάχιστον 10 ετών υπό συνθήκες αγρού.

3. i) Σκληρές πλάκες πάνελ πολυουρεθάνης ή υαλοβάμβακα, ή άλλο μονωτικό υλικό. ii) Δύο μη διαφανή υλικά και ενδιάμεσα υαλοβάμβακας, πολυουρεθάνη ή άλλο μονωτικό υλικό.

Η απόδειξη καταλληλότητας του υλικού κάλυψης, για χρήση του σε θερμοκήπιο, πραγματοποιείται με την προσκόμιση πιστοποιητικού προδιαγραφών ή υπεύθυνης δήλωσης του προμηθευτή ή του κατασκευαστή κατά την κατάθεση της αίτησης έγκρισης τύπου.

Άρθρο 19

Προδιαγραφές των Τύπων του Θερμοκηπίου ή Θαλάμου θερμοκηπιακού τύπου φαρμακευτικής κάνναβης, με βάση τις διαστάσεις της ΒΚΜ.

α. Οι ελάχιστες διαστάσεις της ΒΚΜ των τύπων της παραγράφου 18.1. του άρθρου 18 καθορίζονται στον πίνακα 1.

ΠΙΝΑΚΑΣ 1.

Χαρακτηριστικό της ΒΚΜ	Διάσταση ΒΚΜ
Ελάχιστο πλάτος	5,0 m (χωρίς ενδιάμεσο στύλο)
Ελάχιστο ύψος χαμηλής πλευράς στο απλό ή υδρορροής στο πολλαπλό	3,0 m
Ελάχιστη κλίση οροφής	20°
Ελάχιστο μήκος	2 m

β. Για σχήματα θερμοκηπίων ή θαλάμων θερμοκηπιακού τύπου που προκύπτουν από παραλλαγές των τύπων που περιγράφονται στην παρούσα ισχύουν οι ελάχιστες διαστάσεις ΒΚΜ που αναφέρονται στον πίνακα 1.

Άρθρο 20

Υπολογισμός ασκούντων φορτίων και δράσεων επί των θερμοκηπίων και θαλάμων θερμοκηπιακού τύπου φαρμακευτικής κάνναβης

1. Για τον υπολογισμό των φορτίων και δράσεων που ασκούνται στα θερμοκήπια και στους θαλάμους και επηρεάζουν την στατικότητα τους ισχύουν οι διατάξεις:

α) των Ευρωκωδίκων και η ισχύουσα Ελληνική Νομοθεσία για τα θερμοκήπια καθώς και το πρότυπο ΕΛΟΤ EN 13031.01 με τίτλο «Θερμοκήπια: Σχεδιασμός και κατασκευή»

β) της υπό στοιχεία Δ17α/116/ΦΝ 429/18.10.2000 απόφασης του Υπουργού Περιβάλλοντος, Χωροταξίας και Δημοσίων Έργων «Έγκριση Ελληνικού Κανονισμού για τη Μελέτη και Κατασκευή Έργων από Οπλισμένο Σκυρόδεμα» (Β' 1329).

γ) της υπό στοιχεία Δ17α/141/3/ΦΝ 275/15.12.1999 απόφασης του Υπουργού Περιβάλλοντος, Χωροταξίας και Δημοσίων Έργων «Έγκριση Ελληνικού Αντισεισμικού Κανονισμού» (Β' 2184 και Β' 423) και όπως έχει συμπληρωθεί και ισχύει ο ΕΑΚ 2000.

δ) της υπό στοιχεία Γ.Δ.Τ.Υ./οικ.3328/2016 «Έγκριση του Κανονισμού Τεχνολογίας Σκυροδέματος 2016 (ΚΤΣ-2016)» (Β' 1561).

Άρθρο 21

Σύστημα διαχείρισης καλλιέργειας φαρμακευτικής κάνναβης - Τεχνικές προδιαγραφές - Εξοπλισμός

21.1 Σύστημα διαχείρισης καλλιέργειας.

Για την καλλιέργεια φαρμακευτικών φυτών ως πρώτων υλών για την παρασκευή φαρμάκων απαιτείται να τηρούνται οι οδηγίες του Ευρωπαϊκού Οργανισμού Φαρμάκων (European Medicines Agency) καθώς και οι οδηγίες του Ευρωπαϊκού Συνδέσμου Παραγωγών Βοτάνων (European Herb Growers Association - EUROPAM) για τις Καλές Γεωργικές και Συλλεκτικές Πρακτικές (GACPs), χωρίς ωστόσο να αξιολογούνται κατά τη διαδικασία έγκρισης του τύπου του θερμοκηπίου ή του θαλάμου.

21.2 Συστήματα εξοπλισμού. Τα θερμοκήπια ή θάλαμοι θερμοκηπιακού τύπου φαρμακευτικής κάνναβης πρέπει να διαθέτουν εξοπλισμό για την ρύθμιση του περιβάλλοντος (εναέριο περιβάλλον και περιβάλλον ρίζας) ανάπτυξης των φυτών. Συστήματα τα οποία περιλαμβάνει ένα θερμοκήπιο ή θάλαμος θερμοκηπιακού τύπου φαρμακευτικής κάνναβης είναι τα παρακάτω:

1. Σύστημα εξαερισμού το οποίο μπορεί να είναι ένα εκ των παρακάτω:

α) σύστημα φυσικού αερισμού με παράθυρα οροφής ή και πλαϊνά,
β) σύστημα δυναμικού αερισμού,
γ) συνδυασμός συστημάτων φυσικού και δυναμικού αερισμού,

2. Σύστημα εντομοστεγανότητας,

3. Σύστημα φωτισμού - σκίασης,

4. Σύστημα άρδευσης,

5. Σύστημα εμπλουτισμού με διοξείδιο του άνθρακα,

6. Σύστημα θέρμανσης,

7. Σύστημα δροσισμού - ελέγχου υγρασίας,

8. Συστήματα αυτοματισμών,

9. Σύστημα υδροπονίας ή αεροπονίας

Τα ανωτέρω συστήματα είναι προαιρετικά για την έγκριση τύπου θερμοκηπίου ή θαλάμου θερμοκηπιακού τύπου καλλιέργειας φαρμακευτικής κάνναβης πλην του εξαερισμού (φυσικού ή δυναμικού ή συνδυασμού τους).

Για όλα τα ανωτέρω συστήματα πρέπει να κατατίθεται σχετική τεχνική μελέτη στον φάκελο - μελέτη του

άρθρου 25 της παρούσας εφόσον υφίστανται στο θερμοκήπιο ή στον θάλαμο θερμοκηπιακού τύπου.

Αναλυτικά:

21.2.1. Σύστημα εξαερισμού

Το θερμοκήπιο ή θάλαμος θερμοκηπιακού τύπου θα πρέπει να διαθέτει τουλάχιστον μία από τις παραπάνω μεθόδους αερισμού. Συνιστάται η αυτοματοποίηση των ανοιγμάτων αερισμού με τη χρήση κατάλληλου μηχανισμού, η λειτουργία των οποίων θα βασίζεται τουλάχιστον στη θερμοκρασία του εσωτερικού αέρα, στην ταχύτητα και διεύθυνση του εξωτερικού ανέμου και στην πτώση υετού.

Στην περίπτωση μόνο φυσικού εξαερισμού κάθε ΒΚΜ έχει επιφάνεια αερισμού ίση με τουλάχιστον 25% της επιφάνειας του καλυμμένου εδάφους. Σε αυτή την περίπτωση πρέπει να διαθέτει πλευρικό εξαερισμό σε ποσοστό τουλάχιστον 2%.

Εάν, ο θάλαμος θερμοκηπιακού τύπου διαθέτει και συστήματα δροσισμού (όπως σύστημα υγρής παρειάς και ανεμιστήρων ή άλλο σύστημα δροσισμού, το οποίο μπορεί, σύμφωνα με την μελέτη που θα το συνοδεύει να μειώσει την θερμοκρασία του αέρα του θερμοκηπίου κατά τουλάχιστον 5°C), τότε η απαραίτητη επιφάνεια αερισμού μπορεί να είναι ίση με τουλάχιστον 8% της επιφάνειας του εδάφους.

Για θερμοκήπια ή θάλαμους στα οποία το μέγιστο πλάτος εγκατάστασης δεν ξεπερνά τα 15 m, η επιφάνεια αερισμού μπορεί να βρίσκεται και στα πλαϊνά τοιχώματα του θερμοκηπίου. Σε όλες τις περιπτώσεις τα ανοίγματα αερισμού θα πρέπει να εξασφαλίζουν ομοιόμορφες συνθήκες μικροκλίματος στο εσωτερικό του θερμοκηπίου. Συνιστάται η αυτοματοποίηση των ανοιγμάτων αερισμού με τη χρήση κατάλληλου μηχανισμού, η λειτουργία των οποίων θα βασίζεται τουλάχιστον στη θερμοκρασία του εσωτερικού αέρα και στην ταχύτητα και διεύθυνση του εξωτερικού ανέμου.

Στον φυσικό εξαερισμό δεν απαιτείται πλευρικός αερισμός σε περίπτωση που διαθέτουν 30% και άνω αερισμό οροφής.

Σε περίπτωση που στα ανοίγματα αερισμού του θερμοκηπίου, χρησιμοποιούνται δίχτυα προστασίας κατά των εντόμων του εξωτερικού περιβάλλοντος, η επιφάνεια των ανοιγμάτων του θερμοκηπίου αυξάνεται αντιστρόφως ανάλογα με την περατότητα του δίχτυου στον αέρα ή αυξάνεται το συνολικό ποσοστό αερισμού κατά 15%.

Η απόσταση μεταξύ των θερμοκηπιακών μονάδων απαιτείται να είναι μεγαλύτερη των 3,0 μέτρων [m] εφόσον έχουν σύστημα πλευρικού εξαερισμού.

Για τον υπολογισμό των ανοιγμάτων εξαερισμού λαμβάνεται υπόψη το πραγματικό άνοιγμα δίοδου του αέρα. Η επιφάνεια εξαερισμού του θερμοκηπίου δίνεται από τη σχέση:

$$S = N \times L_j \times h_j \text{ [m}^2 \text{]}$$

όπου:

S = η συνολική επιφάνεια ανοιγμάτων εξαερισμού, σε τετραγωνικά μέτρα [m²]

N = ο αριθμός όλων των ανοιγμάτων,

L_j = το μήκος του ανοίγματος, σε μέτρα [m],

h_j = το μέγιστο πραγματικό πλάτος ανοίγματος, σε μέτρα [m]. Το μέγιστο πραγματικό πλάτος του ανοίγματος προσδιορίζεται, από την κάθετο που φέρεται από το κάτω χείλος του ανοίγματος προς την επιφάνεια του παραθύρου, όταν αυτό βρίσκεται στο μέγιστο του ανοίγματός του.

Ο υπολογισμός του δίδεται από τον τύπο h = b ημα, όπου:

h = το μέγιστο πραγματικό πλάτος ανοίγματος, σε μέτρα [m],

b = η διάσταση του ανοίγματος του παραθύρου, σε μέτρα [m],

ημα = το ημίτονο της γωνίας α, η οποία σχηματίζεται με πλευρές τη διάσταση του ανοίγματος του παραθύρου όταν βρίσκεται στη κλειστή και στη μέγιστη θέση του, όπως αναφέρονται στα σχήματα 1, 2, 3 και 4 του παρόντος άρθρου.

η) Η συνολική επιφάνεια των ανοιγμάτων εξαερισμού εκφράζεται σε ποσοστό επί τοις % της καλυπτόμενης επιφάνειας εδάφους και δίνεται από τον τύπο:

$$\Sigma A = (S/Ag) \times 100$$

όπου:

ΣA = η σχετική επιφάνεια των ανοιγμάτων εξαερισμού, σε ποσοστό %,

S = η συνολική επιφάνεια ανοιγμάτων εξαερισμού, σε τετραγωνικά μέτρα [m²]

Ag = η επιφάνεια εδάφους του θερμοκηπίου σε τετραγωνικά μέτρα [m²].

Για την εφαρμογή δυναμικού εξαερισμού στα θερμοκήπια απαιτείται:

α) μελέτη εξαερισμού, από την οποία προκύπτουν ο βαθμός εξαερισμού, το μέγεθος, ο αριθμός, η θέση και η ισχύς των εξαεριστήρων, καθώς και η θέση και το μέγεθος των ανοιγμάτων εισόδου του αέρα (ανοίγματα εξαερισμού).

β) το σύστημα δυναμικού εξαερισμού που εφαρμόζεται πρέπει να διαθέτει ισχύ, ώστε:

αα) ο ρυθμός των ανανεώσεων του όγκου του αέρα να είναι στα χαμηλά θερμοκήπια τουλάχιστον 60 εναλλαγές την ώρα και στα υψηλά θερμοκήπια τουλάχιστον 40 εναλλαγές την ώρα,

ββ) η μέγιστη ταχύτητα του αέρα στην είσοδο του θερμοκηπίου να είναι 1,5 μέτρα ανά δευτερόλεπτο [m/sec],

γγ) η απόσταση των εξαεριστήρων από τα απέναντι ευρισκόμενα ανοίγματα εισόδου του αέρα να είναι 30-60 μέτρα,

δδ) η παροχή λογαριάζεται για στατική πίεση 2,5 χιλιοστά [mm] στήλης νερού.

γ) Οι εξαεριστήρες τοποθετούνται καθ' όλο το μήκος της μιας πλευράς και τα ανοίγματα εισόδου του αέρα:

αα) για τον θερινό εξαερισμό, βρίσκονται καθ' όλο το μήκος της απέναντι πλευράς του θερμοκηπίου ώστε να εξασφαλίζεται ομοιόμορφη κατανομή του ψυχρού αέρα και το μέσο ύψος του ανοίγματος για τον θερινό αερισμό τοποθετείται στο μέσο ύψος της καλλιέργειας,

ββ) η απόσταση μεταξύ των εξαεριστήρων επί της πλευράς δεν υπερβαίνει τα 6,0 μέτρα [m], ενώ η απόστασή τους από τη γωνία των θερμοκηπίων δεν είναι μικρότερη των 3,0 μέτρων [m].

Για τον χειμερινό αερισμό συνιστάται να υπάρχουν ανοίγματα στην ίδια πλευρά με αυτά του θέρου, στο ψηλότερο όμως μέρος του θερμοκηπίου (σχήμα 16).

21.2.2. Σύστημα εντομοστεγανότητας

Η είσοδος του αέρα στο θερμοκήπιο ή θάλαμο θερμοκηπιακού τύπου θα πρέπει να γίνεται από ανοίγματα που είναι καλυμμένα με δίχτυ εντομοστεγανότητας με ελάχιστο 40 mesh προκειμένου να επιτυγχάνεται η φυσική παρεμπόδιση σε έντομα, γύρη, μύκητες και ο κίνδυνος δυσμενών επιπτώσεων στην καλλιέργεια.

21.2.3. Σύστημα φωτισμού - σκίασης

Η καλλιέργεια φαρμακευτικής κάνναβης σε θερμοκήπια ή θαλάμους θερμοκηπιακού τύπου επωφελείται από το φυσικό φωτισμό έναντι των κλειστών θαλάμων καλλιέργειας. Οι καλύτερες αποδόσεις επιτυγχάνονται με έκθεση του φυτού στο φως άνω των 18 ωρών οπότε απαιτείται η χρήση συμπληρωματικού φωτισμού προκειμένου να μεγιστοποιηθεί η παραγωγή. Το ενεργειακό κόστος αποτελεί μετά το εργασιακό κόστος τη πιο σημαντική δαπάνη στην καλλιέργεια φαρμακευτικής κάνναβης και ο τεχνητός φωτισμός είναι σημαντικό μέρος αυτού του κόστους. Για το λόγο αυτό απαιτείται προσεκτική επιλογή του καλύτερου συστήματος φωτισμού.

Ο τεχνητός φωτισμός εφαρμόζεται με λαμπτήρες που αποδίδουν το μέγιστο σε μήκος κύματος στο κοντινό υπέρυθρο και χαρακτηρίζονται από τη μέγιστη απόδοση στη φωτοσυνθετικά ενεργή ακτινοβολία. Απαιτείται μελέτη φωτισμού που θα καθορίζει την συνολική ισχύ σε $WW - kw - MW$. Συνήθεις τεχνικές φωτισμού είναι η χρήση λαμπτήρων Νατρίου υψηλής πίεσης, λαμπτήρων Led, λαμπτήρων αλογονούχων μετάλλων ή συνδυασμός τους.

Κατά την άνθιση απαιτούνται μακρές περιόδοι σκίασης ώστε να επιτυγχάνεται ισοκατανομή στις ώρες φωτισμού και σκότους για βέλτιστα αποτελέσματα οπότε απαιτείται η χρήση κατάλληλων συστημάτων σκίασης όπως διχτύων σκίασης στο εσωτερικό των θερμοκηπιακών κατασκευών ή συστημάτων κουρτινών αλουμινίου οροφής και πλευρικά ή συρόμενων θερμοκουρτινών σκίασης.

21.2.4 Σύστημα άρδευσης

Το σύστημα άρδευσης των θερμοκηπίων και των θαλάμων θερμοκηπιακού τύπου πρέπει να είναι:

- α) ομοιόμορφο σε όλη την έκταση της καλλιέργειας και
- β) ανάλογο με την εφαρμοζόμενη μέθοδο καλλιέργειας.

21.2.5 Σύστημα εμπλουτισμού με διοξείδιο του Άνθρακα (CO₂)

Το ανωτέρω σύστημα προκαλεί αύξηση της ανάπτυξης, πρόωρη άνθιση και υψηλότερες αποδόσεις. Μειώνει τις ανάγκες αερισμού του θερμοκηπίου κατά τη διάρκεια της ημέρας συμβάλλοντας έτσι στη δέσμευση μεγαλύτερων ποσοστών ενέργειας. Η δυνατότητα διατήρησης αυτής της ενέργειας για την κάλυψη των θερμικών αναγκών κατά τη διάρκεια της νύχτας συμβάλλει στην εξοικονόμηση ενέργειας.

Για τον εμπλουτισμό με διοξείδιο του άνθρακα, του χώρου του θερμοκηπίου, από τα καυσαέρια του συστήματος θέρμανσής του, απαιτείται η χρήση:

1) Λέβητα - καυστήρα ρυθμιζόμενης συνεχούς λειτουργίας.

2) Συστήματος καθαρισμού των καυσαερίων.

3) Συσκευής μονοξειδίου του άνθρακα που διακόπτει την ροή και

4) Δεξαμενής για την αποθήκευση θερμού νερού μέγεθους 7,5 κυβικών μέτρων [m³] έως 15 κυβικών μέτρων [m³] ανά στρέμμα.

5) Μετρητή CO₂ του χώρου.

6) Ελεγκτή συνδεδεμένου με τον μετρητή CO₂ του χώρου και τον διακόπτη παραθύρων. Ή άλλων νεότερων τεχνολογιών.

Ο εμπλουτισμός του χώρου καλλιέργειας με διοξείδιο του άνθρακα (αερολίπανση) είναι δυνατόν να επιτυγχάνεται και με εκτόνωση διοξειδίου του άνθρακα στο χώρο, το οποίο βρίσκεται σε ειδική δεξαμενή εκτός της μονάδος καλλιέργειας.

21.2.6 Σύστημα θέρμανσης

Τα θερμοκήπια ή θάλαμοι θερμοκηπιακού τύπου πρέπει να διαθέτουν σύστημα θέρμανσης το οποίο θα εξασφαλίζει θερμοκρασία εσωτερικού αέρα της τάξεως 15°C τουλάχιστον. Τα θερμοκήπια ή θάλαμοι θερμοκηπιακού τύπου που εγκαθίστανται σε χιονόπληκτες περιοχές πρέπει να διαθέτουν σύστημα θέρμανσης το οποίο θα εξασφαλίζει διαφορά θερμοκρασίας εσωτερικού εξωτερικού αέρα της τάξεως των 17°C τουλάχιστον. Η απαραίτητη εγκατεστημένη ισχύς μπορεί να υπολογίζεται σύμφωνα με τον παρακάτω μαθηματικό τύπο:

$$Q = (U * A * \Delta T + 0,36 * V * n * \Delta T) * 1,20$$

Q = Θερμική ισχύς [W].

U = Ολικός συντελεστής θερμοπερατότητας [W/m²/°C], ο οποίος υπολογίζεται με βάση τον ακόλουθο πίνακα 2. Σε περίπτωση υλικού κάλυψης θερμοκηπίου που δεν περιλαμβάνεται στον πίνακα 2, χρησιμοποιείται ο συντελεστής θερμοπερατότητας που δίνεται από τον κατασκευαστή.

A = Επιφάνεια του καλύμματος [m²].

ΔT = Διαφορά θερμοκρασίας μέσα - έξω [°C]. Ως εσωτερική θερμοκρασία, λαμβάνεται η ελάχιστη ιδανική νυχτερινή θερμοκρασία για την καλλιέργεια της κάνναβης (15°C) και ως εξωτερική θερμοκρασία λαμβάνεται η μέση ελάχιστη θερμοκρασία της περιοχής εγκατάστασης, με συχνότητα πενταετίας.

V = Όγκος του θερμοκηπίου.

n = Αριθμός αλλαγών του αέρα από διαφυγές με κλειστά παράθυρα ανά ώρα, σύμφωνα με τον ακόλουθο πίνακα 3.

ΠΙΝΑΚΑΣ 2	
Κάλυμμα θερμοκηπίου	Τιμή U σε W/m ² /°C
Απλό τζάμι	5,8
Απλό φύλλο πολυαιθυλενίου	6,3
Υαλούφασματα (με ίνες υάλου)/ Fiberglass	4,0
Διπλό φύλλο πολυαιθυλενίου	2,9
Απλό τζάμι και θερμοκουρτίνα	2,4

ΠΙΝΑΚΑΣ 3	
Χαρακτηριστικά κατασκευής	Αλλαγές ανά ώρα (h)
Νέα κατασκευή (1-3 έτη) υαλόφρακτο	0,8 - 1,8
Νέα κατασκευή (1-3 έτη) με απλό φύλλο πολυαιθυλενίου	0,8 - 2,5
Νέα κατασκευή (1-3 έτη) με διπλό φύλλο πολυαιθυλενίου	0,5 - 1,2
Παλαιά κατασκευή (4-10 έτη) υαλόφρακτου με καλή συντήρηση	1,5
Παλαιά κατασκευή (4-10 έτη) υαλόφρακτου και κακή συντήρηση	2,5

Οι θάλαμοι καλλιέργειας φαρμακευτικής κάνναβης θερμοκηπιακού τύπου θα πρέπει να διαθέτουν εξοπλισμό για την ρύθμιση του περιβάλλοντος (εναέριο περιβάλλον και περιβάλλον ρίζας) ανάπτυξης των φυτών. Σε περίπτωση υπολογισμού φορτίων ψύξης και θέρμανσης θα πρέπει να λαμβάνεται υπόψη το ενεργειακό ισοζύγιο του θαλάμου και η διαστασιολόγηση των συστημάτων αυτών θα πρέπει να παρουσιάζεται σε σχετική μελέτη από την εταιρία εγκατάστασης των συστημάτων.

Η κατανομή της ισχύος/θερμότητας στο χώρο του θερμοκηπίου ή των θαλάμων μπορεί να γίνεται από τους ακόλουθους τύπους θέρμανσης ή συνδυασμό αυτών:

- 1) Αεροθέρμανση.
- 2) Υπεδάφια θέρμανση.
- 3) Θέρμανση επί του εδάφους.
- 4) Περιφερειακή θέρμανση.

21.2.7 Σύστημα δροσισμού

Για το σύστημα δροσισμού των θερμοκηπίων και των θαλάμων θερμοκηπιακού τύπου απαιτείται μελέτη δροσισμού, ως εξής:

α) Από τη μελέτη πρέπει να προκύπτει η χρήση κατάλληλου συστήματος δροσισμού, ιδιαίτερα για τα θερμοκήπια και τους θαλάμους που εγκαθίστανται σε περιοχές με πολύ ξηρό και θερμό καλοκαίρι.

β) Στη μελέτη περιγράφονται τα τεχνικά στοιχεία του συστήματος δροσισμού, που είναι τα τεχνικά στοιχεία της υγρής παρειάς (εξατμιστικής επιφάνειας), το μέγεθος της παρειάς, η παροχή της αντλίας και τα υπόλοιπα δεδομένα για τον υπολογισμό της ισχύος, του μεγέθους, του αριθμού και της θέσης των ανεμιστήρων, καθώς και ο τρόπος τοποθέτησης του συστήματος αυτού.

γ) Στη μελέτη με δυναμικό εξαερισμό και σύστημα δροσισμού απεικονίζονται ευκρινώς οι εξαεριστήρες, τα ανοίγματα εισόδου αέρα και τα τεμάχια υγρής εξατμιστικής επιφάνειας, ώστε να γίνεται άμεσα έλεγχος της σωστής εφαρμογής τους.

21.2.8 Σύστημα αυτοματισμών

Στην περίπτωση εφαρμογής οποιουδήποτε συστήματος αυτοματισμού σε θερμοκήπια και θαλάμους θερμοκηπιακού τύπου, το οποίο περιγράφεται στη μελέτη, προσδιορίζονται τα απαραίτητα χαρακτηριστικά στοιχεία των αυτοματισμών αυτών.

21.2.9 Σύστημα υδροπονίας ή αεροπονίας

Στις εγκαταστάσεις που προορίζονται για υδροπονική ή αεροπονική καλλιέργεια απαιτείται επιπλέον, η κατασκευή δεξαμενής συλλογής των προς απόρριψη διαλυμάτων στράγγισης, προκειμένου αυτά να ανακυκλωθούν ή να απομακρυνθούν, για την προστασία του φυσικού περιβάλλοντος. Το μέγεθος της δεξαμενής αυτής είναι ανάλογο της συνολικής έκτασης και του είδους της καλλιέργειας του θερμοκηπίου.

Στην περίπτωση εφαρμογής συστήματος υδροπονίας κλειστού τύπου, τοποθετούνται δύο δεξαμενές, ενώ στην περίπτωση εφαρμογής συστήματος υδροπονίας ανοικτού τύπου τοποθετείται μία δεξαμενή.

Άρθρο 22

Συνοδά έργα θερμοκηπίου ή θαλάμου

θερμοκηπιακού τύπου φαρμακευτικής κάνναβης

Ισχύουν τα αναφερόμενα στο άρθρο 12 της παρούσας απόφασης.

Άρθρο 23

Αποδέκτες χορήγησης έγκρισης τύπου

Θερμοκηπίων ή Θαλάμων Θερμοκηπιακού

τύπου φαρμακευτικής κάνναβης

Η έγκριση τύπου χορηγείται σε:

α) Εμπορικές εταιρείες της χώρας, εφόσον είναι εγγεγραμμένες Γενικό Εμπορικό Μητρώο (ΓΕΜΗ) με αντικείμενο δραστηριότητας τις κατασκευές.

β) Εταιρείες κρατών - μελών της ΕΕ, εφόσον είναι εγγεγραμμένες στο αντίστοιχο Επιμελητήριο της χώρας τους με αντικείμενο δραστηριότητας τις κατασκευές ή τους νόμιμους εκπροσώπους τους οι οποίοι είναι εγκατεστημένοι στην Ελλάδα με την προϋπόθεση ότι η κατασκευή στο σύνολό της έχει την έγκριση της χώρας κατασκευής για τη στατική της επάρκεια και την ασφάλεια και ανταποκρίνεται στις απαιτήσεις της χώρας εγκατάστασης,

γ) Νόμιμους εκπροσώπους εταιρειών τρίτων χωρών νόμιμα εγκατεστημένους στην χώρα εφόσον είναι εγγεγραμμένες στο αντίστοιχο Επιμελητήριο - Μητρώο της χώρας τους.

δ) Φυσικά πρόσωπα για ίδια χρήση

Άρθρο 24

Αρμόδιες αρχές

Α. Αρμόδια αρχή για την εφαρμογή των διατάξεων της παρούσας, την χορήγηση έγκρισης τύπου θερμοκηπίου ή θαλάμου και την τήρηση - ενημέρωση του Μητρώου θερμοκηπίων και θαλάμων θερμοκηπιακού τύπου του άρθρου 25 της παρούσας ορίζεται η Διεύθυνση Συστημάτων Καλλιέργειας και ΠΦΠ σε συνεργασία με τη Διεύθυνση Τεχνικών Έργων, και Αγροτικών Υποδομών του Υπουργείου Αγροτικής Ανάπτυξης και Τροφίμων.

Αναλυτικότερα:

Α) Η Διεύθυνση Συστημάτων Καλλιέργειας και ΠΦΠ είναι αρμόδια για:

1. Τον έλεγχο της πληρότητας του φακέλου - μελέτης, εφεξής ΦΜ, που υποβάλλεται στο πλαίσιο της παρ. 3 του άρθρου 25 της παρούσας

2. Τον έλεγχο της τήρησης των προδιαγραφών που περιγράφονται στην παρούσα απόφαση, και αφορά το

πρώτο μέρους του Φάκελου Μελέτης, δηλαδή τα Γεωπονικά στοιχεία.

3. Την τήρηση και ενημέρωση του μητρώου της παραγράφου 10 του άρθρου 25 της παρούσας.

Β) Η Διεύθυνση Τεχνικών Έργων και Αγροτικών Υποδομών είναι αρμόδια για τον έλεγχο του δεύτερου μέρους του Φακέλου Μελέτης που αφορά το τεχνικό μέρος.

Γ) Οι Διευθύνσεις Αγροτικής Οικονομίας και Κτηνιατρικής των Περιφερειακών Ενοτήτων της χώρας και οι αρμόδιες υπηρεσίες δόμησης είναι αρμόδιες για τον έλεγχο της τήρησης των προβλεπόμενων στο Άρθρο 26 της παρούσας.

Άρθρο 25

Διαδικασία Έγκρισης Τύπου Θερμοκηπίου ή Θαλάμου Θερμοκηπιακού Τύπου φαρμακευτικής κάνναβης σύμφωνα με τις τεχνικές προδιαγραφές.

1. Για την εγκατάσταση Θερμοκηπίου ή Θαλάμου Θερμοκηπιακού Τύπου φαρμακευτικής κάνναβης, απαιτείται η έγκριση τύπου σύμφωνα με τις προδιαγραφές κατασκευής της παρούσας απόφασης.

2. Η έγκριση τύπου χορηγείται στους αποδέκτες του άρθρου 23.

3. Για τη χορήγηση της έγκρισης τύπου Θερμοκηπίου ή Θαλάμου Θερμοκηπιακού Τύπου φαρμακευτικής κάνναβης σύμφωνα με τις τεχνικές προδιαγραφές κατασκευής, οι ενδιαφερόμενοι υποβάλλουν στη Διεύθυνση Συστημάτων Καλλιέργειας και Π.Φ.Π του Υπουργείου Αγροτικής Ανάπτυξης και Τροφίμων αίτηση η οποία επέχει θέση υπεύθυνης δήλωσης σύμφωνα με το Υπόδειγμα 1α του Παραρτήματος. Η αίτηση συνοδεύεται από ένα φάκελο - μελέτη, στο εξής Φ.Μ, του υπό έγκριση τύπου θερμοκηπίου ή θαλάμου θερμοκηπιακού τύπου, ο οποίος θα συνοδεύεται από Παράρτημα περιεχομένων ταυτοποιημένων και με αριθμημένες σελίδες. Ο Φ.Μ συντάσσεται σύμφωνα με τις διατάξεις της παρούσας σε πέντε (5) αντίγραφα, από τα οποία τρία (3) αντίγραφα σε έντυπη μορφή και δυο (2) αντίγραφα σε ηλεκτρονική μορφή (cd, ή usb, ή αποστολή pdf αρχείων μέσω email) τα οποία κατατίθενται στη Διεύθυνση Συστημάτων Καλλιέργειας και ΠΦΠ.

4. Ο κάθε ένας από τους Φ.Μ περιλαμβάνει τα ακόλουθα δύο (2) μέρη:

α) Ο πρώτος υποφάκελος υπογράφεται και σφραγίζεται από γεωπόνο και περιέχει τα κάτωθι γεωπονικά στοιχεία:

αα) τον τύπο,

ββ) το σχήμα, τις διαστάσεις και τις επαναλήψεις της Β.Κ.Μ.,

γγ) το υλικό κάλυψης του σκελετού του θερμοκηπίου ή θαλάμου (περιγραφή των τεχνικών χαρακτηριστικών των υλικών κάλυψης των θερμοκηπίων, όπως διαπερατότητα σε ηλιακή και θερμική ακτινοβολία, πάχος και μηχανική αντοχή, ο αριθμός των στρώσεων του υλικού κ.λπ.),

δδ) τον εξοπλισμό με τις αντίστοιχες μελέτες,

εε) τα πιστοποιητικά καταλληλότητας των υλικών κάλυψης του θερμοκηπίου ή θαλάμου.

β) Ο δεύτερος υποφάκελος υπογράφεται και σφραγίζεται από μηχανικό και περιέχει τα κάτωθι τεχνικά στοιχεία:

αα) πλήρη και αναλυτική τεχνική περιγραφή του φορέα και των παραμέτρων φόρτισης αυτού,

ββ) στατικούς υπολογισμούς, με πλήρη ανάλυση του τρόπου εισαγωγής στοιχείων στο πρόγραμμα υπολογισμού και με αιτιολόγηση - περιγραφή των εξαγομένων αποτελεσμάτων.

γγ) όλα τα τεχνικά σχέδια (κατόψεις, όψεις, τομές, κατασκευαστικές λεπτομέρειες - αξονομετρικά, κ.λπ.) συγκεντρωμένα - σχεδιασμένα σε ένα φύλλο χαρτιού μεγέθους έως Α0, διπλωμένο κατά ISO 5457 έτσι ώστε η τελική διάσταση του διπλωμένου χαρτιού να είναι μεγέθους Α4. Η όψη του διπλωμένου χαρτιού (που θα περιλαμβάνει όλα τα τεχνικά σχέδια) θα είναι υπόμνημα μεγέθους Α4 (Υπόδειγμα 2 του Παραρτήματος),

δδ) υπεύθυνη δήλωση του μελετητή μηχανικού, σύμφωνα με το Υπόδειγμα 3 του Παραρτήματος.

εε) προϋπολογισμό του έργου κατασκευής του θερμοκηπίου ή θαλάμου.

Οι υπολογισμοί πράξεων γίνονται σε επίπεδο δεύτερου δεκαδικού ψηφίου χωρίς στρογγυλοποίηση.

5. Όλα τα έγγραφα και στοιχεία που υποβάλλονται πρέπει να έχουν συνταχθεί ή να έχουν επίσημα μεταφραστεί στην ελληνική γλώσσα, ειδάλλως θεωρούνται ως μη παρεληφθέντα.

6. Η έγκριση τύπου θερμοκηπίου ή θαλάμου θερμοκηπιακού τύπου χορηγείται στο όνομα του αιτούντος με τα στοιχεία τα οποία αναγράφονται στην αίτηση, εκτός εάν υπάρχει εξουσιοδότηση.

7. Η Διεύθυνση Συστημάτων Καλλιέργειας και Προϊόντων Φυτικής Παραγωγής ελέγχει το πρώτο μέρος του ΦΜ και αν δεν είναι πλήρες, ενημερώνει εγγράφως τον αιτούντα προκειμένου να προσκομίσει / υποβάλει εντός ενός (1) μηνός από την ημερομηνία ειδοποίησής του, συμπληρωματικά ή διευκρινιστικά στοιχεία και μόνο για λεπτομέρειες ή διευκρινίσεις τα οποία δεν τροποποιούν βασικά στοιχεία της αίτησης. Αν τα στοιχεία δεν υποβληθούν εντός του ανωτέρω χρονικού διαστήματος ή ο ΦΜ δεν είναι σύμφωνος με τις διατάξεις της παρούσας, η αίτηση απορρίπτεται από τη Διεύθυνση Συστημάτων Καλλιέργειας και Προϊόντων Φυτικής Παραγωγής και η σχετική απορριπτική απόφαση κοινοποιείται στον αιτούντα και στη Διεύθυνση Τεχνικών Έργων και Αγροτικών Υποδομών. Αν το πρώτο μέρος του ΦΜ είναι πλήρες, διαβιβάζει το δεύτερο μέρος του στη Διεύθυνση Τεχνικών Έργων και Αγροτικών Υποδομών για τον έλεγχο του

8. Η Διεύθυνση Τεχνικών Έργων και Αγροτικών Υποδομών ελέγχει το δεύτερο μέρος του ΦΜ και αν δεν είναι πλήρες, ενημερώνει εγγράφως τον αιτούντα προκειμένου να προσκομίσει / υποβάλει εντός ενός (1) μηνός από την ημερομηνία ειδοποίησής του, συμπληρωματικά ή διευκρινιστικά στοιχεία και μόνο για λεπτομέρειες ή διευκρινίσεις τα οποία δεν τροποποιούν βασικά στοιχεία της αίτησης. Αν τα στοιχεία δεν υποβληθούν εντός του ανωτέρω χρονικού διαστήματος ή ο ΦΜ δεν είναι σύμφωνος με τις διατάξεις της παρούσας, η αίτηση απορρίπτεται από την Διεύθυνση Συστημάτων Καλλιέργειας και Προϊόντων Φυτικής Παραγωγής και η σχετική απορ-

ριπτική απόφαση κοινοποιείται στον αιτούντα και στη Διεύθυνση Τεχνικών Έργων και Αγροτικών Υποδομών.

Αν το δεύτερο μέρος του ΦΜ είναι σύμφωνο με τις διατάξεις της παρούσας, το διαβιβάζει θεωρημένο και υπογεγραμμένο στη Διεύθυνση Συστημάτων Καλλιέργειας και Προϊόντων Φυτικής Παραγωγής σύμφωνα με το Υπόδειγμα 4α του Παραρτήματος αφού κρατήσει στο αρχείο της δυο αντίγραφα του Τεχνικού τμήματος του Φ.Μ. (ένα έντυπο και ένα ηλεκτρονικό).

9. Η Διεύθυνση Συστημάτων Καλλιέργειας και Π.Φ.Π. εκδίδει την έγκριση τύπου του Θερμοκηπίου ή Θαλάμου Θερμοκηπιακού Τύπου, σύμφωνα με το Υπόδειγμα 4β του Παραρτήματος.

Μετά την έγκριση τύπου ενός Θερμοκηπίου ή Θαλάμου Θερμοκηπιακού Τύπου, αναρτώνται στην ιστοσελίδα του ΥΠΑΑΤ τα βασικά του χαρακτηριστικά του. (Μήκος, Πλάτος, Ύψος κορυφής της Β.Κ.Μ., το δίχτυ που χρησιμοποιείται, εάν είναι μόνιμης ή περιοδικής κάλυψης) και ενημερώνεται το μητρώο της παραγράφου 10 των εγκεκριμένων τύπων Θερμοκηπίου ή Θαλάμου Θερμοκηπιακού Τύπου.

Η έγκριση τύπου θερμοκηπίου ή θαλάμου ισχύει για δέκα (10) έτη από την ημερομηνία έκδοσής της, με δυνατότητα παράτασης, με υποβολή σχετικής αίτησης, για άλλα δέκα (10) έτη σε περίπτωση μη αλλαγής της ενωσιακής νομοθεσίας και τήρησης των προδιαγραφών βάσει της οποίας χορηγήθηκε η έγκριση τύπου.

10. Στο Υπουργείο Αγροτικής Ανάπτυξης και Τροφίμων δημιουργείται Μητρώο θερμοκηπίων και θαλάμων στο οποίο καταχωρίζονται όλες οι εγκρίσεις θερμοκηπίων και θαλάμων. Η Διεύθυνση Ηλεκτρονικής Διακυβέρνησης είναι αρμόδια για την τεχνική ανάπτυξη και την τεχνική υποστήριξη του Μητρώου, η Διεύθυνση Συστημάτων Καλλιέργειας και Προϊόντων Φυτικής Παραγωγής είναι αρμόδια για την τήρηση και διαχείριση του μητρώου καθώς και για την ενημέρωση του μητρώου με την καταχώριση σε αυτό όλων των εγκρίσεων τύπου θερμοκηπίων και θαλάμων ύστερα από την έκδοσή τους. Οι οικείες ΔΑΟΚ είναι αρμόδιες για την ενημέρωση του Μητρώου στα θέματα αρμοδιότητάς τους σύμφωνα με το άρθρο 26 της παρούσας απόφασης. Το Μητρώο θερμοκηπίων και θαλάμων αναρτάται στον επίσημο ιστότοπο του ΥΠΑΑΤ και περιλαμβάνει τουλάχιστον τα εξής πεδία: κατασκευαστές ή ιδιώτες που έχουν πάρει έγκριση τύπου (επωνυμία και στοιχεία επικοινωνίας των κατασκευαστών), στοιχεία κατασκευής για την οποία έχει εκδοθεί έγκριση τύπου (τύπος, στοιχεία ΒΚΜ, όπως πλάτος, μήκος, ύψος υδρορροής, ύψος στύλου ή κορφιά, ύψος κορυφής, υλικό κάλυψης), τον αριθμό πρωτοκόλλου έγκρισης, την τοποθεσία εγκατάστασης του θερμοκηπίου ή θαλάμου (γεωγραφικές συντεταγμένες), και το έτος κατασκευής.

Άρθρο 26

Διαδικασία εγκατάστασης θερμοκηπίου ή θαλάμου θερμοκηπιακού τύπου φαρμακευτικής κάνναβης.

1. ι) Πριν την έναρξη των εργασιών κατασκευής θερμοκηπίου ή θαλάμου γίνεται ενημέρωση της οικείας ΔΑΟΚ

και της αρμόδιας Υπηρεσίας Δόμησης από τον υπεύθυνο εγκατάστασης για το είδος, τον τύπο, την συγκεκριμένη θέση του θερμοκηπίου η θαλάμου. Κατά την διάρκεια της κατασκευής του θερμοκηπίου η θαλάμου πρέπει να υπάρχει υπεύθυνος εγκατάστασης ο οποίος μπορεί να είναι α) είτε το φυσικό πρόσωπο που θα αναλάβει την εγκατάσταση β) είτε σε περίπτωση εταιρείας ο υπεύθυνος της εταιρείας έναντι οποιασδήποτε αρχής.

ιι) Μετά από την ολοκλήρωση της κατασκευής κατατίθεται υπεύθυνη δήλωση από τον νόμιμο εκπρόσωπο της εταιρείας κατασκευής ή τον κάτοχο της έγκρισης τύπου θερμοκηπίου ή θαλάμου στην οικεία ΔΑΟΚ σύμφωνα με το υπόδειγμα 5α του Παραρτήματος, που πιστοποιεί: α) ότι η κατασκευή του θερμοκηπίου ή θαλάμου θερμοκηπιακού Τύπου πραγματοποιήθηκε με βάση την έγκριση τύπου που έχει εκδοθεί β) πραγματοποιήθηκε εντός της περικλειστης έκτασης του γηπέδου για την οποία έχει χορηγηθεί έγκριση εγκατάστασης μονάδας καλλιέργειας και επεξεργασίας φαρμακευτικής κάνναβης και σύμφωνα με τους όρους αυτής, γ) την συνολική επιφάνεια τις συντεταγμένες (μέσω ΕΓΣΑ '87) των ορίων της περικλειστης έκτασης, και δ) τις συντεταγμένες και την συνολική έκταση (μέσω ΕΓΣΑ '87) που καταλαμβάνει το θερμοκήπιο ή ο θάλαμος θερμοκηπιακού Τύπου. Στην συνέχεια η ΔΑΟΚ ενημερώνει το Μητρώο της παρ. 10 του άρθρου 25 της παρούσας στα θέματα αρμοδιότητας της και διαβιβάζει αντίγραφο της ανωτέρω υπεύθυνης δήλωσης στην Υπηρεσία Δόμησης, στη Διεύθυνση Τεχνικών Έργων και Αγροτικών Υποδομών και στη Διεύθυνση Συστημάτων Καλλιέργειας Π.Φ.Π. του ΥΠΑΑΤ.

2. Με απόφαση του οικείου Περιφερειάρχη στην έδρα κάθε Περιφερειακής Ενότητας, συστήνεται Τριμελής Επιτροπή Ελέγχου, αποτελούμενη από έναν τουλάχιστον (1) υπάλληλο του κλάδου ΠΕ ή ΤΕ Γεωπονικού και έναν τουλάχιστον (1) υπάλληλο κλάδου ΠΕ ή ΤΕ Μηχανικού πραγματοποιεί έκτακτους δειγματοληπτικούς επιτόπιους ελέγχους, σύμφωνα με το άρθρο 27 της παρούσας απόφασης, μετά την έκδοση εγκρίσεων τύπων θερμοκηπίων και θαλάμων. Η Επιτροπή Ελέγχου της οικείας ΠΕ συντάσσει πρακτικό ελέγχου σύμφωνα με το υπόδειγμα 6α του Παραρτήματος, αντίγραφο του οποίου κοινοποιείται στη Διεύθυνση Συστημάτων Καλλιέργειας και Προϊόντων Φυτικής Παραγωγής και στην Διεύθυνση Τεχνικών Έργων και Αγροτικών Υποδομών του ΥΠΑΑΤ. Ο αιτών καλείται να παραστεί στον έλεγχο, ύστερα από πρόσκληση της οικείας ΔΑΟΚ, η οποία του κοινοποιείται τουλάχιστον τρεις (3) εργάσιμες ημέρες πριν από την ημερομηνία του ελέγχου. Η κοινοποίηση γίνεται με κάθε εύλογο μέσο (μέσω ηλεκτρονικού ταχυδρομείου, εγγράφως, τηλεφωνικώς, μέσω τηλεομοιοτύπου κ.λπ.).

3. Σε περίπτωση μη τήρησης των όρων της έγκρισης τύπου θερμοκηπίου ή θαλάμου ή της έγκρισης εγκατάστασης μονάδας καλλιέργειας και επεξεργασίας φαρμακευτικής κάνναβης η ΔΑΟΚ ενημερώνει τον αιτούντα για την ασυμφωνία και δίδεται προθεσμία είκοσι (20) ημερών ώστε να προβεί στις απαραίτητες ενέργειες για την διόρθωσή τους. Στην περίπτωση αυτή πραγματοποιείται επανέλεγχος εντός δέκα (10) ημερών από την λήξη της παραπάνω προθεσμίας προκειμένου να διαπιστωθεί η

συμμόρφωση με τα προβλεπόμενα. Σε περίπτωση μη συμμόρφωσης, ενημερώνεται Διεύθυνση Συστημάτων Καλλιέργειας και ΠΦΠ, η οποία ανακαλεί την έγκριση εγκατάστασης του θερμοκηπίου ή θαλάμου και η σχετική απορριπτική απόφαση κοινοποιείται στον ενδιαφερόμενο, στη στη Διεύθυνση Τεχνικών Έργων και Αγροτικών Υποδομών του ΥΠΑΑΤ και στη Διεύθυνση Αδειοδότησης Επιχειρήσεων και Επιχειρηματικών Πάρκων, της Γενικής Γραμματείας Βιομηχανίας του Υπουργείου Ανάπτυξης και Επενδύσεων.

Άρθρο 27

Έλεγχος κατασκευής θερμοκηπίων ή θαλάμων θερμοκηπιακού τύπου φαρμακευτικής κάνναβης - ενέργειες ΔΑΟΚ

Α) Κατά τον επιτόπιο έλεγχο η Επιτροπή Ελέγχου ελέγχει τα παρακάτω στοιχεία:

1) Την έγκριση τύπου και τα εξής στοιχεία που αναφέρονται σε αυτή:

- i) Το είδος της καλλιέργειας που αφορά.
- ii) Τον τύπο του θερμοκηπίου ή του θαλάμου.
- iii) Τις διαστάσεις της ΒΚΜ του θερμοκηπίου ή του θαλάμου και οι διαστάσεις του συνολικού μήκους και πλάτους της μονάδας.
- iv) Τον αριθμό, τις διαστάσεις και το σημείο τοποθέτησης των παραθύρων και τον τρόπο ανοιγοκλεισίματος λειτουργίας του.
- v) Τα υλικά κατασκευής του σκελετού και τα υλικά κάλυψης / μόνωσης.
- vi) Το πάχος των στύλων της ΒΚΜ που μετρείται με παχύμετρο.
- vii) Το ύψος θεμελίωσης / περιμετρικό σενάζι.

2) Το Τοπογραφικό διάγραμμα της έκτασης τόσο του αγροτεμαχίου όπου θα εγκατασταθεί η μονάδα του θερμοκηπίου ή του θαλάμου, με Γεωγραφικές Συντεταγμένες μέσω ΕΓΣΑ 87 όσο και της ίδιας κατασκευής, καθώς και τα όρια της περικλειστής έκτασης όπου θα εγκατασταθεί το θερμοκήπιο ή ο θάλαμος, για την οποία έχει χορηγηθεί έγκριση εγκατάστασης μονάδας καλλιέργειας και επεξεργασίας φαρμακευτικής κάνναβης.

3) Την Μελέτη Συνοδών έργων θερμοκηπίου ή θαλάμου θερμοκηπιακού τύπου, σύμφωνα με το άρθρο 22.

Άρθρο 28

Μεταβατικές διατάξεις

Θερμοκήπια ή θάλαμοι καλλιέργειας μανιταριών, στα οποία είχαν δοθεί εγκρίσεις τύπου είτε από την τώως Αγροτική Τράπεζα της Ελλάδος είτε από το ΥΠΑΑΤ και έχουν εγκατασταθεί πριν από την έναρξη ισχύος της παρούσας απόφασης υποχρεούνται εντός ΤΡΙΩΝ ετών από την έναρξη ισχύος της, να συμμορφωθούν με τις απαιτήσεις της παρούσας απόφασης και να αιτηθούν νέας έγκρισης εφόσον πληρούν τον ευρωκώδικα EN13031.01 και 02. Σε αντίθετη περίπτωση παύουν να ισχύουν από την εφαρμογή της παρούσας απόφασης και απαιτείται να αιτηθούν νέας έγκρισης εντός 6 μηνών.

Άρθρο 29

Έναρξη ισχύος

Η παρούσα απόφαση ισχύει από τη δημοσίευσή της στην Εφημερίδα της Κυβερνήσεως Στην παρούσα απόφαση προσαρτάται Παράρτημα, με τα υποδείγματα 1, 1α, 2, 3, 4, 4α, 4β, 5, 5α, 6, 6α, 7, το οποίο αποτελεί αναπόσπαστο μέρος αυτής.

ΠΑΡΑΡΤΗΜΑ

ΥΠΟΔΕΙΓΜΑ 1

ΑΙΤΗΣΗ ΓΙΑ ΕΓΚΡΙΣΗ ΤΥΠΟΥ ΘΕΡΜΟΚΗΠΙΟΥ Η' ΘΑΛΑΜΟΥ
ΚΑΛΛΙΕΡΓΕΙΑΣ ΜΑΝΙΤΑΡΙΩΝ ΘΕΡΜΟΚΗΠΙΑΚΟΥ ΤΥΠΟΥ

ΠΡΟΣ: ΕΛΓΟ - ΔΗΜΗΤΡΑ ΤΑΧ. Δ/ΝΣΗ ΤΚ	Α.Π. ΗΜ/ΝΙΑ:.....
-------------------------------------------------	---------------------------

ΣΤΟΙΧΕΙΑ ΑΙΤΟΥΝΤΟΣ/ΑΦΜ:

ΕΠΩΝΥΜΙΑ ΕΤΑΙΡΕΙΑΣ (ΣΕ ΠΕΡΙΠΤΩΣΗ ΠΟΥ ΠΡΟΚΕΙΤΑΙ ΓΙΑ ΕΤΑΙΡΕΙΑ):

.....

ΕΠΩΝΥΜΟ (ΑΓΡΟΤΗ ή ΝΟΜΙΜΟΥ ΕΚΠΡΟΣΩΠΟΥ).....

ΟΝΟΜΑ:.....

ΟΝΟΜΑ ΠΑΤΡΟΣ:.....

ΕΔΡΑ:.....

ΔΗΜΟΤΙΚΗ /ΤΟΠΙΚΗ ΚΟΙΝΟΤΗΤΑ:.....

ΠΟΛΗ.....ΟΔΟΣ:.....

ΑΡΙΘΜ:.....ΤΚ:.....

ΤΗΛΕΦΩΝΟ:.....

ΚΙΝΗΤΟ:.....

ΑΡ.ΤΗΛ/ΠΙΑΣ:.....ΗΛ.ΤΑΧΥΔΡΟΜΕΙΟ(EMAIL):.....

Σας υποβάλλω Φάκελο Μελέτης :

θερμοκηπίου θαλάμου καλλιέργειας μανιταριών

που κατατίθεται σε δύο (2) αντίγραφα, σε έντυπη και ηλεκτρονική μορφή (cd ή usb ή αποστολή pdf αρχείων μέσω e mail) στην οποία περιλαμβάνονται τα κάτωθι (Μέρη Μελέτης) :

1. Το **πρώτο μέρος** με τα γεωπονικά στοιχεία σφραγισμένο και υπογεγραμμένο από Γεωπόνο στο οποίο περιλαμβάνονται τα εξής:

αα) τον τύπο,

ββ) το είδος καλλιέργειας,

γγ) το σχήμα, τις διαστάσεις και τις επαναλήψεις της Β.Κ.Μ,

δδ) το υλικό κάλυψης του σκελετού του θερμοκηπίου ή θαλάμου (περιγραφή των τεχνικών χαρακτηριστικών των υλικών κάλυψης των θερμοκηπίων, όπως διαπερατότητα σε ηλιακή και θερμική ακτινοβολία, πάχος και μηχανική αντοχή, ο αριθμός των στρώσεων του υλικού κλπ)

εε) τον εξοπλισμό του με τις αντίστοιχες μελέτες τους.

στ) τα πιστοποιητικά καταλληλότητας των υλικών κάλυψης του θερμοκηπίου ή θαλάμου.

2. Το **δεύτερο μέρος** με τα τεχνικά στοιχεία σφραγισμένο και υπογεγραμμένο από Μηχανικό, στο οποίο περιλαμβάνονται τα εξής : α) πλήρης και αναλυτική τεχνική περιγραφή του φορέα και των

παραμέτρων φόρτισης αυτού β) στατικούς υπολογισμούς γ) τεχνικά σχέδια (σε ένα σχέδιο μεγέθους από Α3 έως Α0 θα σχεδιάζονται κατόψεις – όψεις – τομές - κατασκευαστικές λεπτομέρειες – με υπόμνημα μεγέθους Α4 ως συνημμένο (ΥΠΟΔΕΙΓΜΑ 2) .Το σχέδιο θα είναι διπλωμένο κατά ISO 5457 – διπλωμένο δηλαδή ώστε η τελική του διάσταση να είναι αυτή του χαρτιού Α4) δ) προϋπολογισμό έργου (προϋπολογισμό έργου για τουλάχιστον 1.000 τ.μ.θερμοκηπίου ή θαλάμου) .Οι υπολογισμοί πράξεων γίνονται σε επίπεδο δευτέρου δεκαδικού χωρίς στρογγυλοποίηση. ε.) Υπεύθυνη δήλωση του μελετητή Μηχανικού (ΥΠΟΔΕΙΓΜΑ 3)

Το θερμοκήπιο/ θάλαμος έχει τα εξής χαρακτηριστικά:

ΔΙΑΣΤΑΣΕΙΣ ΒΑΣΙΚΗΣ ΚΑΤΑΣΚΕΥΑΣΤΙΚΗΣ ΜΟΝΑΔΑΣ (Β.Κ.Μ.) :

ΜΗΚΟΣ: , ΠΛΑΤΟΣ:,

....., ΥΨΟΣ :.....,

ΜΕΓΙΣΤΕΣ ΔΙΑΣΤΑΣΕΙΣ ΚΑΤΑΣΚΕΥΗΣ:.....,

ΕΛΑΧΙΣΤΕΣ ΔΙΑΣΤΑΣΕΙΣ ΚΑΤΑΣΚΕΥΗΣ:.....,

ΕΙΔΗ ΚΑΛΛΙΕΡΓΕΙΩΝ ΓΙΑ ΤΗΝ ΟΠΟΙΑ ΠΡΟΟΡΙΖΕΤΑΙ Η ΚΑΤΑΣΚΕΥΗ :

- α) άνθη
- β) καλλωπιστικά και κηπευτικά προϊόντα
- γ) αρωματικά –φαρμακευτικά φυτά
- δ) τροπικά φυτά
- ε) σπορόφυτα
- στ) δενδρώδη και άλλες καλλιέργειες.

- Αναρτώμενες καλλιέργειες

Μη αναρτώμενες καλλιέργειες

και παρακαλώ για την έγκριση αυτού.

Δηλώνω υπεύθυνα , με γνώση των συνεπειών του Νόμου (τις κυρώσεις (3), που προβλέπονται από της διατάξεις της παρ. 6 του άρθρου 22 του Ν. 1599/1986) ,

1.) ότι τα στοιχεία που υποβλήθηκαν είναι αληθινά ,

2.) οποτεδήποτε και οπουδήποτε κατασκευάσω – τοποθετήσω το θερμοκήπιο θα προσκομίζω

Τοπογραφικό διάγραμμα με Γεωγραφικές Συντεταγμένες μέσω ΕΓΣΑ 87 που θα εμφανίζονται επ' ακριβώς τα εμβαδά α) του αγροτεμαχίου β) του συνόλου της κατασκευής.

Συνημμένα: Δύο αντίγραφα (σε έντυπη και ηλεκτρονική μορφή)

Ο/Η ΝΟΜΙΜΟΣ ΕΚΠΡΟΣΩΠΟΣ ή

Ο/Η ΑΙΤΩΝ/ΟΥΣΑ

Όνοματεπώνυμο και υπογραφή)

ΥΠΟΔΕΙΓΜΑ 1α

ΑΙΤΗΣΗ ΓΙΑ ΕΓΚΡΙΣΗ ΤΥΠΟΥ ΘΕΡΜΟΚΗΠΙΟΥ Η ΘΑΛΑΜΟΥ ΚΑΛΛΙΕΡΓΕΙΑΣ
ΘΕΡΜΟΚΗΠΙΑΚΟΥ ΤΥΠΟΥ ΦΑΡΜΑΚΕΥΤΙΚΗΣ ΚΑΝΝΑΒΗΣ

ΠΡΟΣ: ΥΠΟΥΡΓΕΙΟ ΑΓΡΟΤΙΚΗΣ ΑΝΑΠΤΥΞΗΣ & ΤΡΟΦΙΜΩΝ ΓΕΝΙΚΗ ΔΙΕΥΘΥΝΣΗ ΒΙΩΣΙΜΗΣ ΦΥΤΙΚΗΣ ΠΑΡΑΓΩΓΗΣ ΔΙΕΥΘΥΝΣΗ ΣΥΣΤΗΜΑΤΩΝ ΚΑΛΛΙΕΡΓΕΙΑΣ & ΠΦΠ ΜΕΝΑΝΔΡΟΥ 22, 105 52 ΑΘΗΝΑ	Α.Π. ΗΜ/ΝΙΑ:.....
-------------------------------------------------------------------------------------------------------------------------------------------------------------------------------------------------------------------------	---------------------------

ΣΤΟΙΧΕΙΑ ΑΙΤΟΥΝΤΟΣ: ΕΠΩΝΥΜΙΑ ΕΤΑΙΡΕΙΑΣ (ΣΕ ΠΕΡΙΠΤΩΣΗ ΠΟΥ ΠΡΟΚΕΙΤΑΙ ΓΙΑ ΕΤΑΙΡΕΙΑ): ΕΠΩΝΥΜΟ (ΦΥΣΙΚΟΥ ΠΡΟΣΩΠΟΥ ή ΝΟΜΙΜΟΥ ΕΚΠΡΟΣΩΠΟΥ)..... ΟΝΟΜΑ:..... ΟΝΟΜΑ ΠΑΤΡΟΣ:..... ΕΔΡΑ:..... ΔΗΜΟΤΙΚΗ /ΤΟΠΙΚΗ ΚΟΙΝΟΤΗΤΑ:..... ΠΟΛΗ.....ΟΔΟΣ:..... ΑΡΙΘΜ:.....ΤΚ:..... ΤΗΛΕΦΩΝΟ:..... ΚΙΝΗΤΟ:..... ΑΡ.ΤΗΛ/ΠΙΑΣ:.....ΗΛ.ΤΑΧΥΔΡΟΜΕΙΟ(EMAIL):.....

Σας υποβάλλω Μελέτη Κατασκευής :

Θερμοκηπίου · Θαλάμου καλλιέργειας ·

σε πέντε αντίγραφα [τρία (3) έντυπα και δύο ηλεκτρονικά αντίγραφα], στην οποία περιλαμβάνονται τα κάτωθι (Μέρη Μελέτης) :

1. Το **πρώτο μέρος** με τα γεωπονικά στοιχεία σφραγισμένο και υπογεγραμμένο από Γεωπόνο στο οποίο περιλαμβάνονται τα εξής:

αα) τον τύπο,

ββ) το είδος καλλιέργειας,

γγ) το σχήμα, τις διαστάσεις και τις επαναλήψεις της Β.Κ.Μ,

δδ) το υλικό κάλυψης του σκελετού του θερμοκηπίου ή θαλάμου (περιγραφή των τεχνικών χαρακτηριστικών των υλικών κάλυψης των θερμοκηπίων, όπως διαπερατότητα σε ηλιακή και θερμική ακτινοβολία, πάχος και μηχανική αντοχή, ο αριθμός των στρώσεων του υλικού κλπ)

εε) τον εξοπλισμό του με τις αντίστοιχες μελέτες τους.

στ) τα πιστοποιητικά καταλληλότητας των υλικών κάλυψης του θερμοκηπίου ή θαλάμου.

2. Το **δεύτερο μέρος** με το Τεχνικό τμήμα σφραγισμένο και υπογεγραμμένο από Μηχανικό, θα περιέχει – θα περιλαμβάνει τα εξής : α) πλήρης και αναλυτική τεχνική περιγραφή του φορέα και των παραμέτρων φόρτισης αυτού β) στατικούς υπολογισμούς .γ) τεχνικά σχέδια (σε ένα σχέδιο μεγέθους από Α3 έως Α0 θα σχεδιάζονται κατόψεις – όψεις – τομές - κατασκευαστικές λεπτομέρειες – με υπόμνημα μεγέθους Α4 ως συνημμένο (ΥΠΟΔΕΙΓΜΑ 2) .Το σχέδιο θα είναι διπλωμένο κατά ISO 5457 – διπλωμένο δηλαδή ώστε η τελική του διάσταση να είναι αυτή του χαρτιού Α4) δ) προϋπολογισμό έργου (προϋπολογισμό έργου για τουλάχιστον 1.000 τ.μ.Θερμοκηπίου ή Θαλάμου .Οι υπολογισμοί πράξεων γίνονται σε επίπεδο δεύτερου δεκαδικού χωρίς στρογγυλοποίηση. ε.) Υπεύθυνη δήλωση του μελετητή Μηχανικού (ΥΠΟΔΕΙΓΜΑ 3)

Το θερμοκήπιο/θάλαμος θερμοκηπιακού τύπου έχει τα εξής χαρακτηριστικά:

ΔΙΑΣΤΑΣΕΙΣ ΒΑΣΙΚΗΣ ΚΑΤΑΣΚΕΥΑΣΤΙΚΗΣ ΜΟΝΑΔΑΣ (Β.Κ.Μ.) :

ΜΗΚΟΣ: , ΠΛΑΤΟΣ:,

....., ΥΨΟΣ :.....,

ΜΕΓΙΣΤΕΣ ΔΙΑΣΤΑΣΕΙΣ ΚΑΤΑΣΚΕΥΗΣ:.....,

ΕΛΑΧΙΣΤΕΣ ΔΙΑΣΤΑΣΕΙΣ ΚΑΤΑΣΚΕΥΗΣ:.....,

ΚΑΛΛΙΕΡΓΕΙΑ ΓΙΑ ΤΗΝ ΟΠΟΙΑ ΠΡΟΟΡΙΖΕΤΑΙ Η ΚΑΤΑΣΚΕΥΗ : Φαρμακευτική κάνναβη

και παρακαλώ για την έγκριση αυτού.

Δηλώνω υπεύθυνα, με γνώση των συνεπειών του Νόμου { τις κυρώσεις (3), που προβλέπονται από της διατάξεις της παρ. 6 του άρθρου 22 του Ν. 1599/1986 } ,

1.) ότι τα στοιχεία που υποβλήθηκαν είναι αληθινά,

2.) οποτεδήποτε και οπουδήποτε κατασκευάσω – τοποθετήσω το θερμοκήπιο θα προσκομίζω

(τόσο στην Διεύθυνσή σας, όσο και στις κατά Π.Ε. ΔΑΟΚ και Υπηρεσίες Δόμησης):

α. Τοπογραφικό διάγραμμα με Γεωγραφικές Συντεταγμένες μέσω ΕΓΣΑ 87 που θα εμφανίζονται επ' ακριβώς τα εμβαδά i) του γηπέδου το οποίο βρίσκεται υποχρεωτικά εντός της περικλειστης έκτασης που αναφέρεται στην σχετική απόφαση έγκρισης εγκατάστασης της μονάδας φαρμακευτικής κάνναβης ii) του συνόλου της κατασκευής και

β. Έγκριση εγκατάστασης της μονάδας φαρμακευτικής κάνναβης

Συνημμένα: πέντε αντίγραφα

[τρία (3) έντυπα & δυο (2) ηλεκτρονικά αντίγραφα]

Ο/Η ΝΟΜΙΜΟΣ ΕΚΠΡΟΣΩΠΟΣ ή

Ο/Η ΑΙΤΩΝ/ΟΥΣΑ

Ονοματεπώνυμο και υπογραφή)

ΥΠΟΔΕΙΓΜΑ 2

ΕΡΓΟΔΟΤΗΣ :	
ΕΡΓΟ : Μελέτη θερμοκηπίου διαστάσεων Β.Κ.Μ.μήκοςπλάτοςύψος Ελάχιστων διαστάσεωνΜέγιστων διαστάσεων	
ΜΕΛΕΤΗΤΗΣ :	
ΘΕΜΑ ΣΧΕΔΙΟΥ :	
ΧΡΟΝΟΣ ΜΕΛΕΤΗΣ :	
ΣΦΡΑΓΙΔΑ – ΥΠΟΓΡΑΦΗ ΜΕΛΕΤΗΤΗ/ΩΝ	ΘΕΩΡΗΣΗ ΥΠΗΡΕΣΙΑΣ

ΥΠΟΔΕΙΓΜΑ 3

ΥΠΕΥΘΥΝΗ ΔΗΛΩΣΗ

(άρθρο 8 Ν.1599/1986)

Η ακρίβεια των στοιχείων που υποβάλλονται με αυτή τη δήλωση μπορεί να ελεγχθεί με βάση το αρχείο άλλων υπηρεσιών (άρθρο 8 παρ. 4 Ν. 1599/1986)

ΠΡΟΣ ⁽¹⁾ :							
Ο – Η Όνομα:				Επώνυμο:			
Όνομα και Επώνυμο Πατέρα:							
Όνομα και Επώνυμο Μητέρας:							
Ημερομηνία γέννησης ⁽²⁾ :							
Τόπος Γέννησης:							
Αριθμός Δελτίου Ταυτότητας:				Τηλ:			
Τόπος Κατοικίας:			Οδός:			Αριθ:	TK:
Αρ. Τηλεομοιοτύπου (Fax):				Δ/ση Ηλεκτρ. Ταχυδρομείου (Email):			

Με ατομική μου ευθύνη και γνωρίζοντας τις κυρώσεις⁽³⁾, που προβλέπονται από της διατάξεις της παρ. 6 του άρθρου 22 του Ν. 1599/1986, δηλώνω ότι δεσμεύομαι για την ορθότητα της μελέτης και την ευστάθεια της κατασκευής και ότι:

Ως υπεύθυνος Μηχανικός η μελέτη θερμοκηπίου με διαστάσεις Βασικής Κατασκευαστικής Μονάδας (ΒΚΜ) : ΠλάτοςΜήκος.....Υψος , με ελάχιστες διαστάσειςΠλάτοςΜήκος και μέγιστες διαστάσειςΠλάτοςΜήκος , με υλικά επικάλυψης.....

βασίζεται στις ακόλουθες Εθνικές ή /και Διεθνείς Διατάξεις και τους σε ισχύ αντίστοιχους Εθνικούς ή / και Διεθνείς Κανόνες Εφαρμογής :

- 1) Ευρωκώδικες .Αριθμ .ΔΙΠΑΔ /οικ 372 «Έγκριση εφαρμογής και χρήσης των Ευρωκωδίκων σε συνδυασμό με τα αντίστοιχα Εθνικά Προσαρτήματα» . ΦΕΚ 1457 Β , της 05 Ιουνίου 2014.
- 2) ΚΤΣ 2016 . Κανονισμός Τεχνολογίας Σκυροδέματος 2016.ΦΕΚ 1561 Β ,της 02 Ιουνίου 2016
- 3) Τους εν ισχύ Νόμους σχετικά με : α.) Την Πολεοδομική Νομοθεσία. β.) Την Νομοθεσία περί προστασίας του περιβάλλοντος . γ.) Τη Νομοθεσία περί της υγιεινής και ασφάλειας της ανθρώπινης ζωής.
- 4) Πρότυπο ΕΛΟΤ EN 13031.01

Ημερομηνία: / /

Ο – Η Δηλ.

Σφραγίδα

Υπογραφή

(1) Αναγράφεται από τον ενδιαφερόμενο πολίτη ή Αρχή ή η Υπηρεσία του δημόσιου τομέα, που απευθύνεται η αίτηση.

(2) Αναγράφεται ολογράφως.

(3) «Όποιος εν γνώσει του δηλώνει ψευδή γεγονότα ή αρνείται ή αποκρύπτει τα αληθινά με έγγραφη υπεύθυνη δήλωση του άρθρου 8 τιμωρείται με φυλάκιση τουλάχιστον τριών μηνών. Εάν ο υπαίτιος αυτών των πράξεων σκόπευε να προσπορίσει στον εαυτόν του ή σε άλλον περιουσιακό όφελος βλάπτοντας τρίτον ή σκόπευε να βλάψει άλλον, τιμωρείται με κάθειρξη μέχρι 10 ετών.

(4) Σε περίπτωση ανεπάρκειας χώρου η δήλωση συνεχίζεται στην πίσω όψη της και υπογράφεται από τον δηλούντα ή την δηλούσα.

ΥΠΟΔΕΙΓΜΑ 4



ΕΛΛΗΝΙΚΗ ΔΗΜΟΚΡΑΤΙΑ
ΕΛΓΟ - ΔΗΜΗΤΡΑ
Πληροφορίες:
Τηλέφωνο:
Τ.Δ/νση:
Τ.Κ.:

Πόλη
Αρ. πρωτ:

ΠΡΟΣ: (στοιχεία εταιρείας/ιδιώτη)

ΘΕΜΑ: Έγκριση τύπου Θερμοκηπίου ή Θαλάμου μανιταριών

Εγκρίνεται ο κάτωθι τύπος **Θερμοκηπίου ή Θαλάμου**

με τα εξής χαρακτηριστικά:

ΔΙΑΣΤΑΣΕΙΣ ΒΑΣΙΚΗΣ ΚΑΤΑΣΚΕΥΑΣΤΙΚΗΣ ΜΟΝΑΔΑΣ (Β.Κ.Μ.)

Μήκος:,

Πλάτος:,

Ύψος :,

Μέγιστες Διαστάσεις Κατασκευής:,

Ελάχιστες Διαστάσεις Κατασκευής:,

ΕΙΔΗ ΚΑΛΛΙΕΡΓΕΙΩΝ ΓΙΑ ΤΗΝ ΟΠΟΙΑ ΠΡΟΟΡΙΖΕΤΑΙ Η ΚΑΤΑΣΚΕΥΗ :

α) άνθη

β) καλλωπιστικά και κηπευτικά προϊόντα

γ) αρωματικά –φαρμακευτικά φυτά

δ) τροπικά φυτά

ε) σπορόφυτα

στ) δενδρώδη και άλλες καλλιέργειες.

ΠΡΟΔΙΑΓΡΑΦΕΣ ΘΕΡΜΟΚΗΠΙΟΥ

1. Τύπος

2. Σχήμα

3. Διαστάσεις

4. Υλικό κάλυψης

5. Εξοπλισμός

6. Ωφέλιμο χρόνο ζωής και αντοχή στο χρόνο (σε έτη):

7. Ανακυκλούμενο υλικό

ΝΑΙ

ΟΧΙ

Ζώνη ανέμου:
Ζώνη Χιονιού:
Ζώνη Σεισμού:
Κατηγορία εδάφους:
Φορτίο Αναρτώμενης καλλιέργειας :

Ο κάτοχος της παρούσας έγκρισης τύπου , είναι υποχρεωμένος οποτεδήποτε και οπουδήποτε κατασκευάσει – τοποθετήσει το θερμοκήπιο να προσκομίζει στον ΕΛΓΟ - ΔΗΜΗΤΡΑ , Τοπογραφικό διάγραμμα (με Γεωγραφικές Συντεταγμένες μέσω ΕΓΣΑ 87) στο οποίο θα εμφανίζονται τα εμβαδά :

- α.) της έκτασης του αγροτεμαχίου**
- β.) του συνόλου της κατασκευής**

Συνημμένα : Μια (1) μελέτη, συνοδευόμενη με
.....σχέδια θεωρημένα

Ο ΠΡΟΕΔΡΟΣ ΤΟΥ ΕΛΓΟ - ΔΗΜΗΤΡΑ

ΥΠΟΔΕΙΓΜΑ 4α



ΕΛΛΗΝΙΚΗ ΔΗΜΟΚΡΑΤΙΑ
ΥΠΟΥΡΓΕΙΟ ΑΓΡΟΤΙΚΗΣ ΑΝΑΠΤΥΞΗΣ ΚΑΙ ΤΡΟΦΙΜΩΝ
ΓΕΝΙΚΗ ΓΡΑΜΜΑΤΕΙΑ ΑΓΡΟΤΙΚΗΣ ΠΟΛΙΤΙΚΗΣ
ΚΑΙ ΔΙΑΧΕΙΡΙΣΗΣ ΚΟΙΝΟΤΙΚΩΝ ΠΟΡΩΝ
ΓΕΝΙΚΗ Δ/ΝΣΗ ΑΓΡΟΤΙΚΗΣ ΑΝΑΠΤΥΞΗΣ
Δ/ΝΣΗ ΤΕΧΝΙΚΩΝ ΕΡΓΩΝ ΚΑΙ ΑΓΡΟΤΙΚΩΝ ΥΠΟΔΟΜΩΝ
ΤΜΗΜΑ ΑΝΑΘΕΣΗΣ ΚΑΙ ΕΠΟΠΤΕΙΑΣ ΤΕΧΝΙΚΩΝ ΜΕΛΕΤΩΝ

Αθήνα
Αρ. Πρωτ.

Ταχ. Δ/ση : Αχαρνών 381 & Δεστούνη 2
 Ταχ. Κώδικας : 111 43 Αθήνα
 Πληροφορίες :
 Τηλέφωνο :

Fax :
 Email :@minagric.gr

ΠΡΟΣ
 Υπουργείο Αγροτικής Ανάπτυξης
 και Τροφίμων
 Δ/ση Συστημάτων Καλλιέργειας & Προϊόντων
 Φυτικής Παραγωγής
 Μενάνδρου 22
 Τ.Κ. 105.52 Αθήνα

ΚΟΙΝΟΠΟΙΗΣΗ

1. Γενικό Γραμματέα ΥΠΑΑΤ

Τ.Κ.

2. Ενδιαφερόμενο Κατασκευαστή

Τ.Κ.

ΘΕΜΑ : Έγκριση τύπου Θερμοκηπίου/θαλάμου θερμοκηπιακού τύπου καλλιέργειας
 φαρμακευτικής κάνναβης του / της «Ενδιαφερόμενο κατασκευαστή» τεχνικής
 μελέτης του Μηχανικού με Α.Μ. Τ.Ε.Ε.

Σχετικά : α.) Το ΦΕΚ 1457 (τεύχος Β) της 06 Ιουνίου 2014.
 β.)Αρ.πρωτ. ΥΑ Προδιαγραφών
 γ.) Το αρ.πρωτ.....έγγραφο σας.
 (θερμοκήπιο με Β.Κ.Μ. : μήκος Χ πλάτος Χ ύψος)

Σας επιστρέφουμε ελεγμένη και θεωρημένη την μελέτη που μας αποστέιλτε με το παραπάνω
 (γ) σχετικό. Σύμφωνα με τα στοιχεία που εξετάσαμε και περιλαμβάνονται στον φάκελο της
 μελέτης , εγκρίνουμε αυτήν ως προς το τεχνικό της σκέλος για τις εξής παραδοχές :

Ζώνη ανέμου	Ζώνη Χιονιού	Ζώνη Σεισμού	Κατηγορία εδάφους

ΣΥΝΗΜΜΕΝΑ

Δύο (2) αντίγραφα της μελέτης

ΕΣΩΤΕΡΙΚΗ ΔΙΑΝΟΜΗ

Δ/ση Τεχνικών Έργων
 και Αγροτικών Υποδομών **Ε 2**

Ο
ΠΡΟΙΣΤΑΜΕΝΟΣ ΤΗΣ
ΔΙΕΥΘΥΝΣΗΣ

ΥΠΟΔΕΙΓΜΑ 4β



ΕΛΛΗΝΙΚΗ ΔΗΜΟΚΡΑΤΙΑ
ΥΠΟΥΡΓΕΙΟ ΑΓΡΟΤΙΚΗΣ ΑΝΑΠΤΥΞΗΣ
ΚΑΙ ΤΡΟΦΙΜΩΝ
Α. ΓΕΝ. Δ/ΝΣΗ ΓΕΩΡΓΙΑΣ
Δ/ΝΣΗ ΣΥΣΤΗΜΑΤΩΝ ΚΑΛΛΙΕΡΓΕΙΑΣ & ΠΦΠ

Πόλη
Αρ. πρωτ:

Πληροφορίες:

Τηλέφωνο:

Τ.Δ/νση: Μενάνδρου 22,

Τ.Κ: 10552 Αθήνα

ΠΡΟΣ: (στοιχεία εταιρείας/ιδιώτη)

Β. ΓΕΝ. Δ/ΝΣΗ ΒΙΩΣΙΜΗΣ ΑΓΡΟΤΙΚΗΣ

ΑΝΑΠΤΥΞΗΣ

Δ/ΝΣΗ ΤΕΧΝΙΚΩΝ ΕΡΓΩΝ ΚΑΙ ΑΓΡΟΤΙΚΩΝ

ΥΠΟΔΟΜΩΝ

Πληροφορίες:

Τηλέφωνο:

Τ. Δ/νση: Δεστούνη 2 & Αχαρνών 381

Τ.Κ: 111 43 Αθήνα

**ΘΕΜΑ: Έγκριση τύπου Θερμοκηπίου ή θαλάμου θερμοκηπιακού τύπου
φαρμακευτικής κάνναβης**

Εγκρίνεται ο κάτωθι τύπος **Θερμοκηπίου ή θαλάμου**

με τα εξής χαρακτηριστικά:

ΔΙΑΣΤΑΣΕΙΣ ΒΑΣΙΚΗΣ ΚΑΤΑΣΚΕΥΑΣΤΙΚΗΣ ΜΟΝΑΔΑΣ (Β.Κ.Μ.)

Μήκος:

Πλάτος:

Ύψος :

Μέγιστες Διαστάσεις Κατασκευής:

Ελάχιστες Διαστάσεις Κατασκευής:

ΕΙΔΗ ΚΑΛΛΙΕΡΓΕΙΩΝ ΓΙΑ ΤΗΝ ΟΠΟΙΑ ΠΡΟΟΡΙΖΕΤΑΙ Η ΚΑΤΑΣΚΕΥΗ :

Φαρμακευτική κάνναβη

ΠΡΟΔΙΑΓΡΑΦΕΣ ΘΕΡΜΟΚΗΠΙΟΥ

1. Τύπος
2. Σχήμα
3. Διαστάσεις
4. Υλικό κάλυψης
5. Εξοπλισμός
6. Ωφέλιμο χρόνο ζωής και αντοχή στο χρόνο (σε έτη):
7. Ανακυκλούμενο υλικό ΝΑΙ ΟΧΙ

Ζώνη ανέμου:
Ζώνη Χιονιού:
Ζώνη Σεισμού:
Κατηγορία εδάφους:
Φορτίο Αναρτώμενης καλλιέργειας :

Ο κάτοχος της παρούσας έγκρισης τύπου , είναι υποχρεωμένος οποτεδήποτε και οπουδήποτε κατασκευάσει – τοποθετήσει το θερμοκήπιο να προσκομίζει στην οικεία ΔΑΟΚ, Τοπογραφικό διάγραμμα (με Γεωγραφικές Συντεταγμένες μέσω ΕΓΣΑ 87) στο οποίο θα εμφανίζονται τα εμβαδά :

α) του γηπέδου το οποίο βρίσκεται υποχρεωτικά εντός της περικλειστης έκτασης που αναφέρεται στην σχετική απόφαση έγκρισης εγκατάστασης της μονάδας φαρμακευτικής κάνναβης

β) του συνόλου της κατασκευής.

γ) έγκριση εγκατάστασης της μονάδας φαρμακευτικής κάνναβης

Συνημμένα : Μια (1) μελέτη, συνοδευόμενη με
.....σχέδια θεωρημένα

Ο ΠΡΟΙΣΤΑΜΕΝΟΣ ΔΙΕΥΘΥΝΣΗΣ

ΥΠΟΔΕΙΓΜΑ 5

ΠΡΑΚΤΙΚΟ ΕΠΙΤΟΠΙΟΥ ΕΛΕΓΧΟΥ ΘΕΡΜΟΚΗΠΙΟΥ-ΘΑΛΑΜΟΥ

Σήμερα οι κάτωθι υπογεγραμμένοι:

1.....

2.....

οι οποίοι, σύμφωνα με την αριθμ..... απόφαση του Προέδρου του ΕΛΓΟ – ΔΗΜΗΤΡΑ αποτελούμε το κλιμάκιο ελέγχου της παρ 2 του άρθρου 15 της αριθμ..... ΥΑ, μεταβήκαμε στην περιοχή

Και παρόντων των :

Ιδιοκτήτη του θερμοκηπίου/θαλάμου.....

Νόμιμου εκπρόσωπου κατασκευαστικής εταιρείας.....

βεβαιώνουμε τα :

α) Σύμφωνα με το επισυναπτόμενο Τοπογραφικό διάγραμμα οι συντεταγμένες έχουν ως εξής :

ΣΥΝΤΕΤΑΓΜΕΝΕΣ ΚΟΡΥΦΩΝ ΤΗΣ ΕΚΤΑΣΗΣ ΑΓΡΟΤΕΜΑΧΙΟΥ

A/A	X	Y
1		
2		
3		
4		

ΣΥΝΤΕΤΑΓΜΕΝΕΣ ΚΟΡΥΦΩΝ ΤΟΥ ΘΕΡΜΟΚΗΠΙΟΥ/ΘΑΛΑΜΟΥ

A/A	X	Y
1		
2		
3		
4		

β) ΠΡΟΔΙΑΓΡΑΦΕΣ ΘΕΡΜΟΚΗΠΙΟΥ

1. Τύπος
2. Σχήμα
3. Διαστάσεις βασικής κατασκευαστικής μονάδας:
πλάτος: μήκος: ύψος κορφιά :
απόσταση στύλων:
4. Υλικό κάλυψης
5. Εξοπλισμός
6. Ωφέλιμο χρόνο ζωής και αντοχή στο χρόνο (σε έτη):
7. Ανακυκλούμενο υλικό ΝΑΙ ΟΧΙ
8. Ζώνη ανέμου:
9. Ζώνη Χιονιού:
10. Ζώνη Σεισμού:
11. Κατηγορία εδάφους:
12. Φορτίο Αναρτώμενης καλλιέργειας :
13. Προορίζεται για καλλιέργεια :

Παρατηρήσεις:

Ο Ιδιοκτήτης –εκμεταλλευτής του θερμοκηπίου (συνυπογραφή)

Ο Νόμιμος εκπρόσωπος κατασκευαστικής εταιρείας (συνυπογραφή)

Το κλιμάκιο ελέγχου

1.....

2.....

ΥΠΟΔΕΙΓΜΑ 5α**ΥΠΕΥΘΥΝΗ ΔΗΛΩΣΗ**

(άρθρο 8 Ν.1599/1986)

Η ακρίβεια των στοιχείων που υποβάλλονται με αυτή τη δήλωση μπορεί να ελεγχθεί με βάση το αρχείο άλλων υπηρεσιών (άρθρο 8 παρ. 4 Ν. 1599/1986)

ΠΡΟΣ ⁽¹⁾ :							
Ο – Η Όνομα:				Επώνυμο:			
Όνομα και Επώνυμο Πατέρα:							
Όνομα και Επώνυμο Μητέρας:							
Ημερομηνία γέννησης ⁽²⁾ :							
Τόπος Γέννησης:							
Αριθμός Δελτίου Ταυτότητας:				Τηλ:			
Τόπος Κατοικίας:			Οδός:			Αριθ:	ΤΚ:
Αρ. Τηλεομοιοτύπου (Fax):				Δ/νση Ηλεκτρ. Ταχυδρομείου (Email):			

Με ατομική μου ευθύνη και γνωρίζοντας τις κυρώσεις⁽³⁾, που προβλέπονται από της διατάξεις της παρ. 6 του άρθρου 22 του Ν. 1599/1986, δηλώνω ότι:

Ως Νόμιμος Εκπρόσωπος της κατασκευαστικής εταιρείας ή κάτοχος της άδειας του εγκεκριμένου τύπου με αριθμό έγκρισηςα) κατασκεύασα το θερμοκήπιο ή θάλαμο σύμφωνα με την ανωτέρω έγκριση β) η κατασκευή αυτού πραγματοποιήθηκε εντός της περικλειστης έκτασης του γηπέδου για την οποία έχει χορηγηθεί έγκριση εγκατάστασης μονάδας καλλιέργειας και επεξεργασίας φαρμακευτικής κάνναβης σύμφωνα με την υπ'αριθ.οικ..... Απόφαση γ) η συνολική επιφάνεια θερμοκηπίου είναι ίση μετ.μ. και δ) οι συντεταγμένες κορυφών (κατά ΕΓΣΑ 87) τόσο της περικλειστης έκτασης του γηπέδου καθώς και οι συντεταγμένες των κορυφών του κατασκευασμένου θερμοκηπίου ή θαλάμου έχουν όπως αναγράφονται στους παρακάτω πίνακες, καθώς και στο επισυναπτόμενο Τοπογραφικό διάγραμμα. Συμυποβάλλεται η έγκριση εγκατάστασης της μονάδας καλλιέργειας και επεξεργασίας φαρμακευτικής κάνναβης και η έγκριση τύπου θερμοκηπίου ή θαλάμου.

Συντεταγμένες κορυφών περικλειστης έκτασης του γηπέδου

A/A	Συντεταγμένες Χ	Συντεταγμένες Υ

Συντεταγμένες κορυφών θερμοκηπίου εντός της περικλειστης έκτασης του γηπέδου

A/A	Συντεταγμένες Χ	Συντεταγμένες Υ

Ημερομηνία: / /

Ο – Η Δηλ.

Σφραγίδα

Υπογραφή

(1) Αναγράφεται από τον ενδιαφερόμενο πολίτη ή Αρχή ή η Υπηρεσία του δημόσιου τομέα, που απευθύνεται η αίτηση.

(2) Αναγράφεται ολογράφως.

(3) «Όποιος εν γνώσει του δηλώνει ψευδή γεγονότα ή αρνείται ή αποκρύπτει τα αληθινά με έγγραφη υπεύθυνη δήλωση του άρθρου 8 τιμωρείται με φυλάκιση τουλάχιστον τριών μηνών. Εάν ο υπαίτιος αυτών των πράξεων σκόπευε να προσπορίσει στον εαυτόν του ή σε άλλον περιουσιακό όφελος βλάπτοντας τρίτον ή σκόπευε να βλάψει άλλον, τιμωρείται με κάθειρξη μέχρι 10 ετών.

(4) Σε περίπτωση ανεπάρκειας χώρου η δήλωση συνεχίζεται στην πίσω όψη της και υπογράφεται από τον δηλούντα ή την δηλούσα.

ΥΠΟΔΕΙΓΜΑ 6
ΥΠΕΥΘΥΝΗ ΔΗΛΩΣΗ

(άρθρο 8 Ν.1599/1986)

Η ακρίβεια των στοιχείων που υποβάλλονται με αυτή τη δήλωση μπορεί να ελεγχθεί με
βάση το αρχείο άλλων υπηρεσιών
(άρθρο 8 παρ. 4 Ν. 1599/1986)

ΠΡΟΣ ⁽¹⁾ :	ΕΛΓΟ - ΔΗΜΗΤΡΑ						
Ο – Η Όνομα:				Επώνυμο:			
Όνομα και Επώνυμο Πατέρα:							
Όνομα και Επώνυμο Μητέρας:							
Ημερομηνία γέννησης ⁽²⁾ :							
Τόπος Γέννησης:							
Αριθμός Δελτίου Ταυτότητας:				Τηλ:			
Τόπος Κατοικίας:			Οδός:			Αριθ:	TK:
Αρ. Τηλεομοιοτύπου (Fax):				Δ/νση Ηλεκτρ. Ταχυδρομείου (Email):			

Με ατομική μου ευθύνη και γνωρίζοντας τις κυρώσεις⁽³⁾, που προβλέπονται από της διατάξεις της παρ. 6 του άρθρου 22 του Ν. 1599/1986, δηλώνω ότι:

Τηντου έτους
παρέδωσα ποσότητα πλαστικών υλικών βάρουςKgr
στην εταιρεία
τα οποία προέρχονται από το ιδιόκτητο μου
θερμοκήπιο
θάλαμο καλλιέργειας μανιταριών

Ημερομηνία: / /

Ο – Η Δηλ.

Υπογραφή

- (1) Αναγράφεται από τον ενδιαφερόμενο πολίτη ή Αρχή ή η Υπηρεσία του δημόσιου τομέα, που απευθύνεται η αίτηση.
- (2) Αναγράφεται ολογράφως.
- (3) «Όποιος εν γνώσει του δηλώνει ψευδή γεγονότα ή αρνείται ή αποκρύπτει τα αληθινά με έγγραφη υπεύθυνη δήλωση του άρθρου 8 τιμωρείται με φυλάκιση τουλάχιστον τριών μηνών. Εάν ο υπαίτιος αυτών των πράξεων σκόπευε να προσπορίσει στον εαυτόν του ή σε άλλον περιουσιακό όφελος βλάπτοντας τρίτον ή σκόπευε να βλάψει άλλον, τιμωρείται με κάθειρξη μέχρι 10 ετών.
- (4) Σε περίπτωση ανεπάρκειας χώρου η δήλωση συνεχίζεται στην πίσω όψη της και υπογράφεται από τον δηλούντα ή την δηλούσα.

ΥΠΟΔΕΙΓΜΑ 6α

ΠΡΑΚΤΙΚΟ ΕΠΙΤΟΠΙΟΥ ΕΛΕΓΧΟΥ ΘΕΡΜΟΚΗΠΙΟΥ Η ΘΑΛΑΜΟΥ ΚΑΛΛΙΕΡΓΕΙΑΣ ΘΕΡΜΟΚΗΠΙΑΚΟΥ ΤΥΠΟΥ ΦΑΡΜΑΚΕΥΤΙΚΗΣ ΚΑΝΝΑΒΗΣ

Σήμερα οι κάτωθι υπογεγραμμένοι:

- 1.....
- 2.....
- 3.....

οι οποίοι, σύμφωνα με την αριθμ..... απόφαση του Περιφερειάρχη, αποτελούμε το κλιμάκιο ελέγχου της παρ 2 του άρθρου 26 της αριθμ..... ΥΑ, μεταβήκαμε στην περιοχή Και παρόντων των :
 Ιδιοκτήτη του θερμοκηπίου/θαλάμου.....

Νόμιμου εκπρόσωπου της κατασκευαστικής εταιρείας.....

βεβαιώνουμε τα :

α) Σύμφωνα με το επισυναπτόμενο Τοπογραφικό διάγραμμα οι συντεταγμένες έχουν ως εξής :

ΣΥΝΤΕΤΑΓΜΕΝΕΣ ΚΟΡΥΦΩΝ ΠΕΡΙΚΛΕΙΣΤΗΣ ΕΚΤΑΣΗΣ ΤΟΥ ΓΗΠΕΔΟΥ

A/A	X	Y
1		
2		
3		
4		

ΣΥΝΤΕΤΑΓΜΕΝΕΣ ΚΟΡΥΦΩΝ ΤΟΥ ΘΕΡΜΟΚΗΠΙΟΥ/ΘΑΛΑΜΟΥ ΕΝΤΟΣ ΤΗΣ ΠΕΡΙΚΛΕΙΣΤΗΣ ΕΚΤΑΣΗΣ ΤΟΥ ΓΗΠΕΔΟΥ

A/A	X	Y
1		
2		
3		
4		

β) Τα αντίστοιχα εμβαδά γηπέδου και καλυπτόμενης έκτασης υπό του θερμοκηπίου είναι 1. ΕΜΒΑΔΟΝ ΠΕΡΙΚΛΕΙΣΤΗΣ ΕΚΤΑΣΗΣ ΤΟΥ ΓΗΠΕΔΟΥ ΓΙΑ ΤΗΝ ΟΠΟΙΑ ΕΧΕΙ

- ΧΟΡΗΓΗΘΕΙ ΕΓΚΡΙΣΗ ΕΓΚΑΤΑΣΤΑΣΗΣ ΣΥΜΦΩΝΑ ΜΕ ΤΙΣ ΔΙΑΤΑΞΕΙΣ ΤΟΥ
ΑΡΘΡΟΥ 2Α ΤΟΥ Ν.4139/2013 =
2. ΕΜΒΑΔΟΝ ΘΕΡΜΟΚΗΠΙΟΥ/ΘΑΛΑΜΟΥ =

ΠΡΟΔΙΑΓΡΑΦΕΣ ΘΕΡΜΟΚΗΠΙΟΥ

1. Τύπος
2. Σχήμα
3. Διαστάσεις βασικής κατασκευαστικής μονάδας:

πλάτος: μήκος: ύψος κορφιά :
απόσταση στύλων:
4. Υλικό κάλυψης
5. Εξοπλισμός
6. Ωφέλιμο χρόνο ζωής και αντοχή στο χρόνο (σε έτη):
7. Ανακυκλούμενο υλικό ΝΑΙ ΟΧΙ

8. Ζώνη ανέμου:
9. Ζώνη Χιονιού:
10. Ζώνη Σεισμού:
11. Κατηγορία εδάφους:
12. Φορτίο Αναρτώμενης καλλιέργειας :
13. Προορίζεται για καλλιέργεια:

Παρατηρήσεις:

Ο Ιδιοκτήτης –εκμεταλλευτής του θερμοκηπίου (συνυπογραφή)

Ο Νόμιμος εκπρόσωπος κατασκευαστικής εταιρείας (συνυπογραφή)

Το κλιμάκιο ελέγχου

1.....

2.....

3.....

ΥΠΟΔΕΙΓΜΑ 7

ΥΠΕΥΘΥΝΗ ΔΗΛΩΣΗ

(άρθρο 8 Ν.1599/1986)

Η ακρίβεια των στοιχείων που υποβάλλονται με αυτή τη δήλωση μπορεί να ελεγχθεί με βάση το αρχείο άλλων υπηρεσιών (άρθρο 8 παρ. 4 Ν. 1599/1986)

ΠΡΟΣ ⁽¹⁾ :	ΕΛΓΟ - ΔΗΜΗΤΡΑ						
Ο – Η Όνομα:				Επώνυμο:			
Όνομα και Επώνυμο Πατέρα:							
Όνομα και Επώνυμο Μητέρας:							
Ημερομηνία γέννησης ⁽²⁾ :							
Τόπος Γέννησης:							
Αριθμός Δελτίου Ταυτότητας:				Τηλ:			
Τόπος Κατοικίας:			Οδός:			Αριθ:	TK:
Αρ. Τηλεομοιοτύπου (Fax):				Δ/νση Ηλεκτρ. Ταχυδρομείου (Email):			

Με ατομική μου ευθύνη και γνωρίζοντας τις κυρώσεις⁽³⁾, που προβλέπονται από της διατάξεις της παρ. 6 του άρθρου 22 του Ν. 1599/1986, δηλώνω ότι:
 Τηντου έτους
 παρέλαβα ποσότητα πλαστικών υλικών βάρουςKgr
 τα οποία προέρχονται από το
 θερμοκήπιο
 θάλαμο καλλιέργειας μανιταριών
 ιδιοκτησίας του :

Ημερομηνία: / /

Ο – Η Δηλ.

Υπογραφή

- (1) Αναγράφεται από τον ενδιαφερόμενο πολίτη ή Αρχή ή η Υπηρεσία του δημόσιου τομέα, που απευθύνεται η αίτηση.
- (2) Αναγράφεται ολογράφως.
- (3) «Όποιος εν γνώσει του δηλώνει ψευδή γεγονότα ή αρνείται ή αποκρύπτει τα αληθινά με έγγραφη υπεύθυνα δήλωση του άρθρου 8 τιμωρείται με φυλάκιση τουλάχιστον τριών μηνών. Εάν ο υπαίτιος αυτών των πράξεων σκόπευε να προσπορίσει στον εαυτόν του ή σε άλλον περιουσιακό όφελος βλάπτοντας τρίτον ή σκόπευε να βλάψει άλλον, τιμωρείται με κάθειρξη μέχρι 10 ετών.
- (4) Σε περίπτωση ανεπάρκειας χώρου η δήλωση συνεχίζεται στην πίσω όψη της και υπογράφεται από τον δηλούντα ή την δηλούσα.

Η απόφαση αυτή να δημοσιευθεί στην Εφημερίδα της Κυβερνήσεως.

Αθήνα, 27 Νοεμβρίου 2020

Ο Υπουργός

ΜΑΥΡΟΥΔΗΣ ΒΟΡΙΔΗΣ

Ο Υφυπουργός

ΚΩΝΣΤΑΝΤΙΝΟΣ ΣΚΡΕΚΑΣ



ΕΘΝΙΚΟ ΤΥΠΟΓΡΑΦΕΙΟ

Το Εθνικό Τυπογραφείο αποτελεί δημόσια υπηρεσία υπαγόμενη στην Προεδρία της Κυβέρνησης και έχει την ευθύνη τόσο για τη σύνταξη, διαχείριση, εκτύπωση και κυκλοφορία των Φύλλων της Εφημερίδας της Κυβερνήσεως (ΦΕΚ), όσο και για την κάλυψη των εκτυπωτικών - εκδοτικών αναγκών του δημοσίου και του ευρύτερου δημόσιου τομέα (ν. 3469/2006/Α' 131 και π.δ. 29/2018/Α' 58).

1. ΦΥΛΛΟ ΤΗΣ ΕΦΗΜΕΡΙΔΑΣ ΤΗΣ ΚΥΒΕΡΝΗΣΕΩΣ (ΦΕΚ)

- Τα **ΦΕΚ σε ηλεκτρονική μορφή** διατίθενται δωρεάν στο **www.et.gr**, την επίσημη ιστοσελίδα του Εθνικού Τυπογραφείου. Όσα ΦΕΚ δεν έχουν ψηφιοποιηθεί και καταχωριστεί στην ανωτέρω ιστοσελίδα, ψηφιοποιούνται και αποστέλλονται επίσης δωρεάν με την υποβολή αίτησης, για την οποία αρκεί η συμπλήρωση των αναγκαίων στοιχείων σε ειδική φόρμα στον ιστότοπο **www.et.gr**.
- Τα **ΦΕΚ σε έντυπη μορφή** διατίθενται σε μεμονωμένα φύλλα είτε απευθείας από το Τμήμα Πωλήσεων και Συνδρομητών, είτε ταχυδρομικά με την αποστολή αιτήματος παραγγελίας μέσω των ΚΕΠ, είτε με ετήσια συνδρομή μέσω του Τμήματος Πωλήσεων και Συνδρομητών. Το κόστος ενός ασπρόμαυρου ΦΕΚ από 1 έως 16 σελίδες είναι 1,00 €, αλλά για κάθε επιπλέον οκτασέλιδο (ή μέρος αυτού) προσαυξάνεται κατά 0,20 €. Το κόστος ενός έγχρωμου ΦΕΚ από 1 έως 16 σελίδες είναι 1,50 €, αλλά για κάθε επιπλέον οκτασέλιδο (ή μέρος αυτού) προσαυξάνεται κατά 0,30 €. Το τεύχος Α.Σ.Ε.Π. διατίθεται δωρεάν.

• Τρόποι αποστολής κειμένων προς δημοσίευση:

- A. Τα κείμενα προς δημοσίευση στο ΦΕΚ, από τις υπηρεσίες και τους φορείς του δημοσίου, αποστέλλονται ηλεκτρονικά στη διεύθυνση **webmaster.et@et.gr** με χρήση προηγμένης ψηφιακής υπογραφής και χρονοσήμανσης.
- B. Κατ' εξαίρεση, όσοι πολίτες δεν διαθέτουν προηγμένη ψηφιακή υπογραφή μπορούν είτε να αποστέλλουν ταχυδρομικά, είτε να καταθέτουν με εκπρόσωπό τους κείμενα προς δημοσίευση εκτυπωμένα σε χαρτί στο Τμήμα Παραλαβής και Καταχώρισης Δημοσιευμάτων.

- Πληροφορίες, σχετικά με την αποστολή/κατάθεση εγγράφων προς δημοσίευση, την ημερήσια κυκλοφορία των Φ.Ε.Κ., με την πώληση των τευχών και με τους ισχύοντες τιμοκαταλόγους για όλες τις υπηρεσίες μας, περιλαμβάνονται στον ιστότοπο (**www.et.gr**). Επίσης μέσω του ιστότοπου δίδονται πληροφορίες σχετικά με την πορεία δημοσίευσης των εγγράφων, με βάση τον Κωδικό Αριθμό Δημοσιεύματος (ΚΑΔ). Πρόκειται για τον αριθμό που εκδίδει το Εθνικό Τυπογραφείο για όλα τα κείμενα που πληρούν τις προϋποθέσεις δημοσίευσης.

2. ΕΚΤΥΠΩΤΙΚΕΣ - ΕΚΔΟΤΙΚΕΣ ΑΝΑΓΚΕΣ ΤΟΥ ΔΗΜΟΣΙΟΥ

Το Εθνικό Τυπογραφείο ανταποκρινόμενο σε αιτήματα υπηρεσιών και φορέων του δημοσίου αναλαμβάνει να σχεδιάσει και να εκτυπώσει έντυπα, φυλλάδια, βιβλία, αφίσες, μπλοκ, μηχανογραφικά έντυπα, φακέλους για κάθε χρήση, κ.ά.

Επίσης σχεδιάζει ψηφιακές εκδόσεις, λογότυπα και παράγει οπτικοακουστικό υλικό.

Ταχυδρομική Διεύθυνση: Καποδιστρίου 34, τ.κ. 10432, Αθήνα

Ιστότοπος: **www.et.gr**

ΤΗΛΕΦΩΝΙΚΟ ΚΕΝΤΡΟ: 210 5279000 - fax: 210 5279054

Πληροφορίες σχετικά με την λειτουργία του ιστότοπου: **helpdesk.et@et.gr**

ΕΞΥΠΗΡΕΤΗΣΗ ΚΟΙΝΟΥ

Πωλήσεις - Συνδρομές: (Ισόγειο, τηλ. 210 5279178 - 180)

Πληροφορίες: (Ισόγειο, Γρ. 3 και τηλεφ. κέντρο 210 5279000)

Παραλαβή Δημ. Ύλης: (Ισόγειο, τηλ. 210 5279167, 210 5279139)

Αποστολή ψηφιακά υπογεγραμμένων εγγράφων προς δημοσίευση στο ΦΕΚ: **webmaster.et@et.gr**

Ωράριο για το κοινό: Δευτέρα ως Παρασκευή: 8:00 - 13:30

Πληροφορίες για γενικό πρωτόκολλο και αλληλογραφία: **grammateia@et.gr**

Πείτε μας τη γνώμη σας,

για να βελτιώσουμε τις υπηρεσίες μας, συμπληρώνοντας την ειδική φόρμα στον ιστότοπό μας.

